

# R250



## ROUE SIMPLE AVEC CORPS EN POLYAMIDE, SURFACE DE ROULEMENT EN POLYURÉTHANE INJECTÉ ET ROULEMENTS À BILLES (SÉRIE LOURDE)

### Matériaux :

#### Corps de roue :

Polyamide. Résistante aux huiles et aux graisses.

#### Surface de roulement :

Polyuréthane injecté. Dureté  $60 \pm 5$  Shore D.

#### Surface :

Lisse.

#### Couleur :

##### Corps :

Blanc naturel.

##### Surface de roulement :

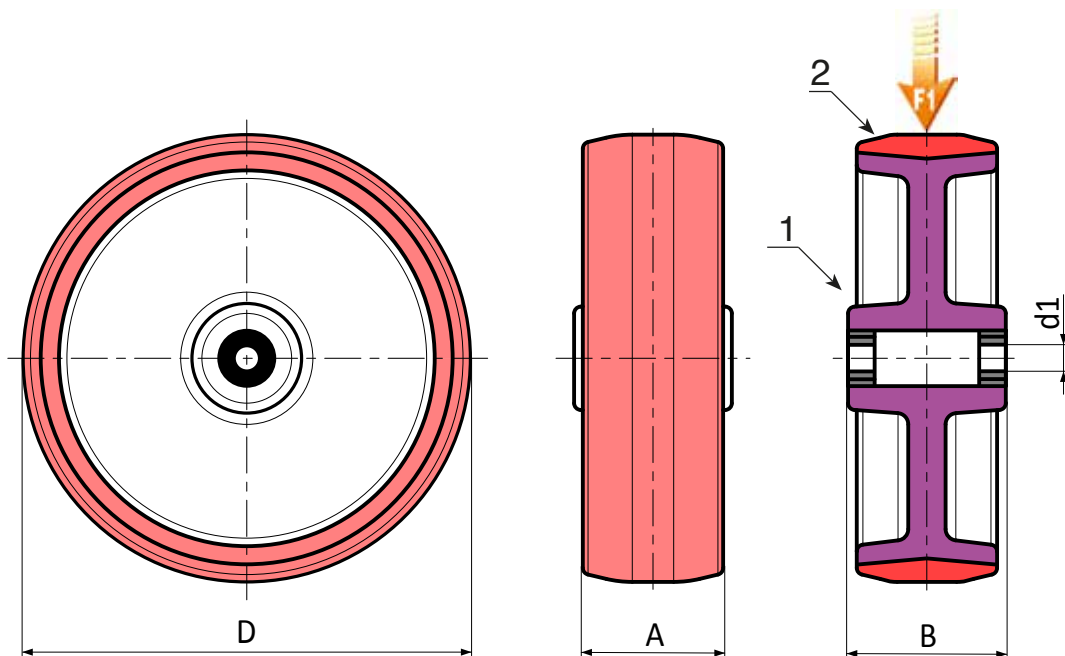
Rouge (Ral 3013).

#### Rotation roue :

(1) Afin de faciliter le glissement de la roue sous une lourde charge, sa rotation est assurée par une paire de roulements à billes en acier placée dans le moyeu.

#### Demands spéciales :

- Sur demande et avec un minimum de 20 pièces, la roue peut être fournie avec une cage à aiguilles (remplacer le code R250 par le code R240).



Code	art.	D	A	B	d1	g	F1 (Kg)
-	R250080.T34D12	80	34	40	12	-	260
-	R250100.T40D15	100	40	44	15	-	300
-	R250125.T40D15	125	40	45	15	-	400
-	R250150.T45D20	150	45	58	20	-	600
-	R250200.T50D20	200	50	58	20	-	750