

R250



PELKKÄ PYÖRÄ, RUNKO POLYAMIDIA JA KULUTUSPINNÄ RUISKUTETTUA POLYURETAANIA, KUULALAAKERIT (RASKAS SARJA)

Materiaalit:

Pyörän runko:

Polyamidia. Kestää öljyjä ja rasvoja.

Kulutuspinna:

Ruiskutettu polyuretaani. Kovuus 60 ± 5 Shore D.

Pinta:

Sileä.

Väri:

Runko:

Luonnonvalkoinen.

Kulutuspinna:

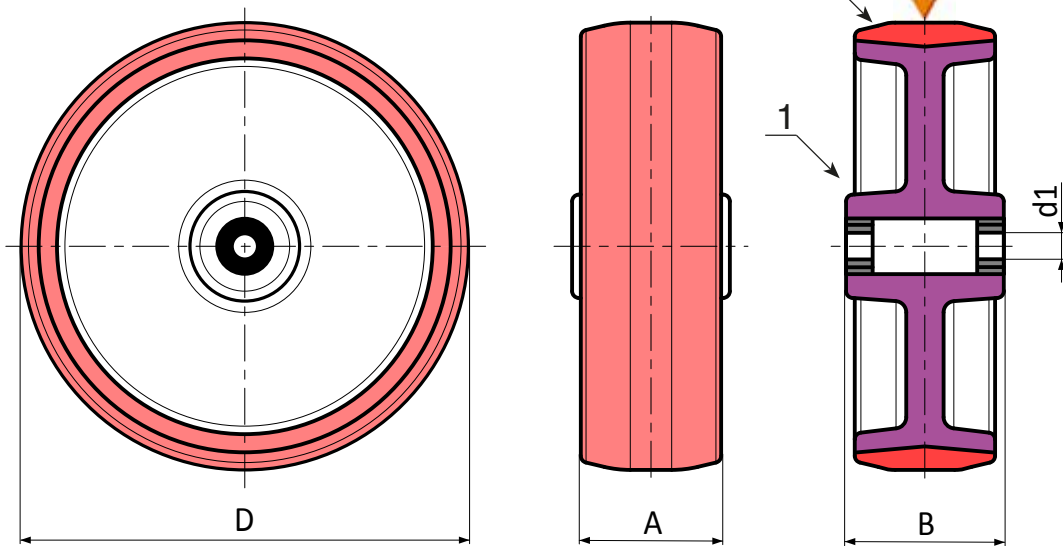
Punainen (RAL 3013).

Pyörän pyörintä:

(1) Jotta pyörä pystyisi liukumaan helpommin raskaan kuorman alla, sen kiertoliike on varmistettu lisäämällä napaan teräksinen kuulalaakeripari.

Erikoistilaukset:

- Tilauksesta ja 20 kappaleen minimimäärälle pyörä voidaan toimittaa liukurullallisen kehikon kanssa, (vaihda koodin R250 tilalle koodi R240).



Koodi	art.	D	A	B	d1	g	F1 (Kg)
-	R250080.T34D12	80	34	40	12	-	260
-	R250100.T40D15	100	40	44	15	-	300
-	R250125.T40D15	125	40	45	15	-	400
-	R250150.T45D20	150	45	58	20	-	600
-	R250200.T50D20	200	50	58	20	-	750