

# R250



## RUEDA ÚNICA CON CUERPO DE POLIAMIDA Y BANDA DE RODADURA DE POLIURETANO INYECTADO CON COJINETES DE BOLAS (SERIE PESADA)

### Materiales:

#### Cuerpo rueda:

Poliamida. Resistente a aceites y grasas.

#### Banda de rodadura:

Poliuretano inyectado. Dureza  $60 \pm 5$  Shore D.

### Superficie:

Lisa.

### Color:

Cuerpo: Blanco natural.

#### Banda de rodadura:

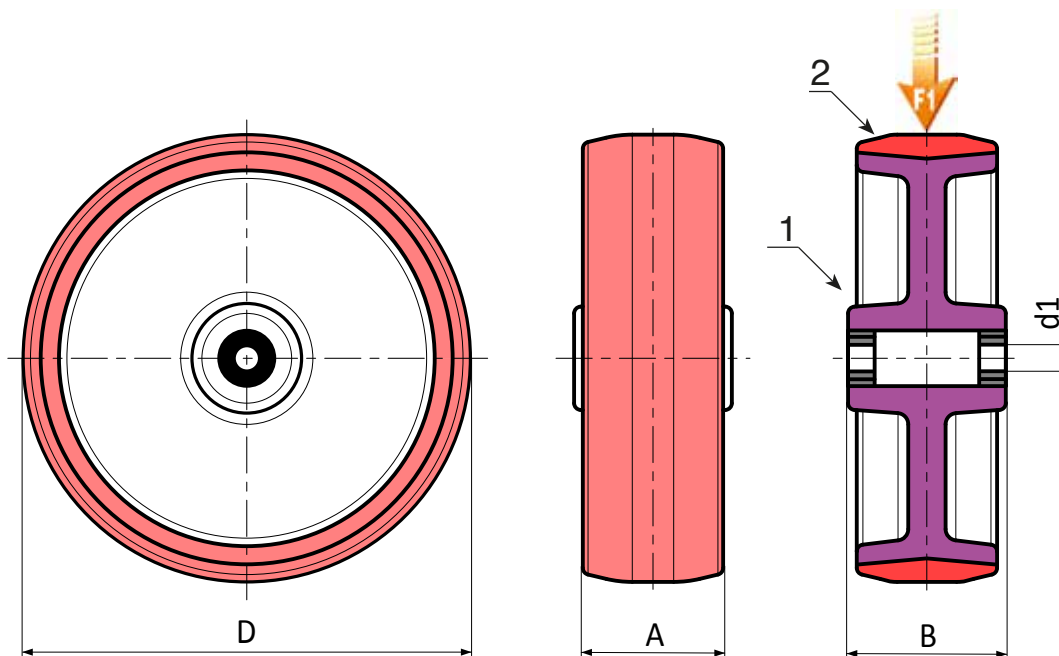
Rojo (RAL 3013).

### Rotación rueda:

(1) Para facilitar el deslizamiento de la rueda con carga pesada, la rotación de la misma está garantizada por la presencia en el cubo de un par de cojinetes de bolas de acero.

### Requerimientos especiales:

- Bajo pedido y con un mínimo de 20 unidades, la rueda se puede suministrar con jaula de rodillos (sustituya el código R250 con el código R240).



Código	art.	D	A	B	d1	g	F1 (Kg)
-	R250080.T34D12	80	34	40	12	-	260
-	R250100.T40D15	100	40	44	15	-	300
-	R250125.T40D15	125	40	45	15	-	400
-	R250150.T45D20	150	45	58	20	-	600
-	R250200.T50D20	200	50	58	20	-	750