

# R209CIN

INOX

max  
4 Km/h

+60°  
-20°

PA6

PU

UL94  
HB

RoHS  
COMPLIANT

## КОЛЕСО ИЗ ПОЛИАМИДА / ПОЛИУРЕТАНА С НЕПОВОРОТНОЙ ВИЛКОЙ ИЗ НЕРЖАВЕЮЩЕЙ СТАЛИ

### Материалы:

#### Корпус колеса (1):

Полиамид. Устойчивость к маслам и жирам.

#### Контактный слой (2):

Литой полиуретан. Твердость 60 ± 5 Shore D.

### Поверхность:

Гладк.

### Цвет:

(1) Белый натуральный.

(2) Красн (Ral 3013).

(3-4-6) Натуральная нержавеющая сталь.

### Вращение колеса (4):

Пластиковое отверстие под ось вращения. В качестве защиты между болтом и отверстием вставлена втулка из нержавеющей стали (Aisi 304).

### Кронштейн (3):

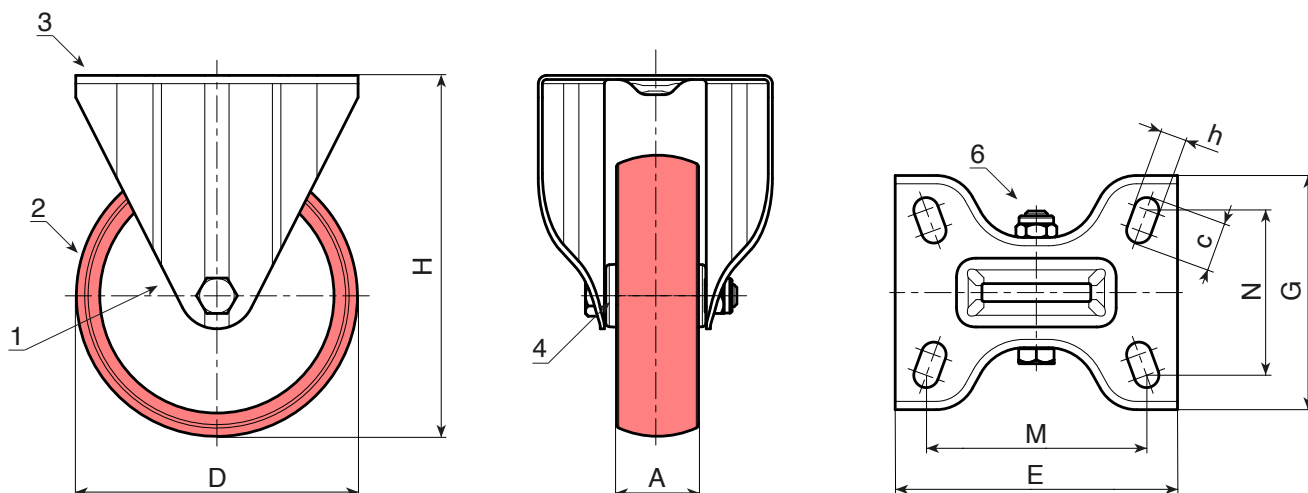
Неповоротная вилка из нержавеющей стали (Aisi 304), опорная поверхность с крепежными отверстиями.

### Крепление колеса (6):

Винт из нержавеющей стали (Aisi 304) с шестигранной головкой и гайка из нержавеющей стали (Aisi 304).

### Специальные запросы:

- По запросу при минимальном заказе 20 штук колесо может поставляться с игольчатым роликовым сепаратором (заменить код R209CIN кодом R239CIN).



INOX

Код	арт.	D	A	H	E	G	M	N	c	h	g	F1 (Kg)
-	R209080.T30P080X060CIN	80	30	108	100	84	80	60	12	9	379	100
-	R209100.T30P080X060CIN	100	30	127	100	84	80	60	12	9	394	130
-	R209125.T35P080X060CIN	125	35	155	100	84	80	60	12	9	550	180
-	R209150.T40P080X060CIN	150	40	184	100	84	80	60	12	9	529	140
-	R209200.T50P105X080CIN	200	50	240	135	110	105	80	23	11	1686	300