

# R209CIN

INOX

max  
4 Km/h

+60°  
-20°

PA6

PU

UL94  
HB

RoHS  
COMPLIANT

## KOŁO Z POLIAMIDU / POLIURETANU ZE STAŁYM WIDELCEM ZE STALI INOX

### Materiały:

#### Korpus koła (1):

Poliamid. Odporna na oleje i tłuszcze.

#### Bieżnik (2):

Poliuretan wtryskiwany. Twardość  $60 \pm 5$  Shore D.

#### Powierzchnia:

Gładka.

#### Kolor:

(1) Biały naturalny.

(2) Czerwony (RAL 3013).

(3-4-6) Inox naturalny.

#### Obroty koła (4):

Otwór na trzpień obrotowy uzyskuje się poprzez formowanie w tworzywie sztucznym. Jako zabezpieczenie pomiędzy kołkiem gwintowanym a otworem znajduje się rurka ze stali inox (AISI 304).

#### Jarżmo (3):

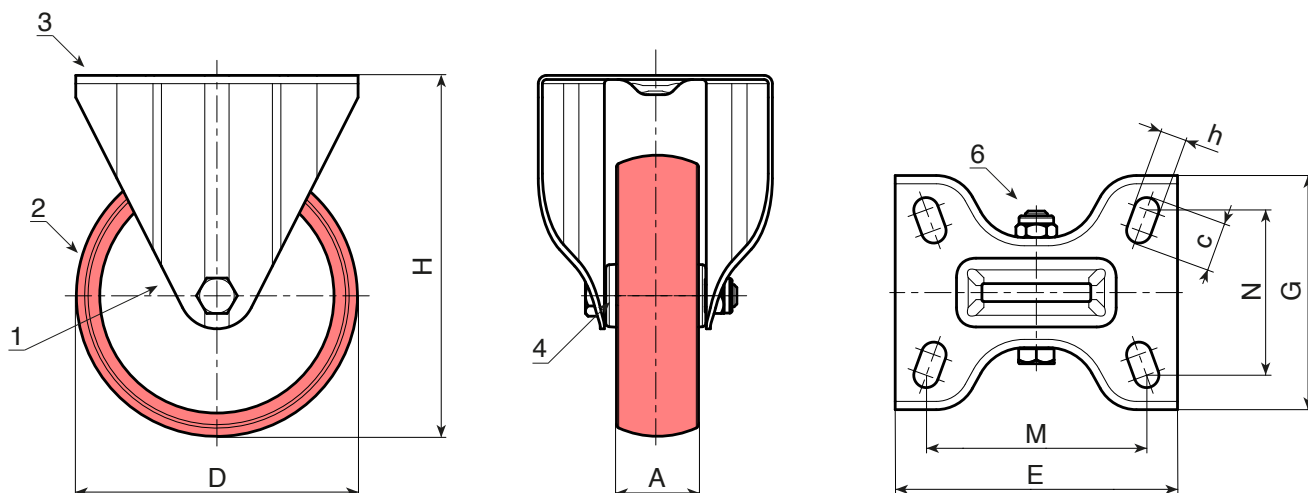
Stały widelec ze stali inox (AISI 304), w komplecie z perforowaną podstawą do mocowania.

#### Mocowanie koła (6):

Śruba ze stali inox (AISI 304) z łbem sześciokątnym, połączona ze stalową nakrętką inox (AISI 304).

#### Wykonanie na specjalne zamówienie:

- Na życzenie, przy minimum 20 sztukach, koło może być wykonane z koszykiem z wałeczkami tocznymi (zastąp kod R209CIN kodem R239CIN).



INOX

Kod	art.	D	A	H	E	G	M	N	c	h	g	F1 (Kg)
-	R209080.T30P080X060CIN	80	30	108	100	84	80	60	12	9	379	100
-	R209100.T30P080X060CIN	100	30	127	100	84	80	60	12	9	394	130
-	R209125.T35P080X060CIN	125	35	155	100	84	80	60	12	9	550	180
-	R209150.T40P080X060CIN	150	40	184	100	84	80	60	12	9	529	140
-	R209200.T50P105X080CIN	200	50	240	135	110	105	80	23	11	1686	300