

# R209CIN

INOX

4 Km/h

+60°  
-20°

PA6

PU

UL94  
HB

RoHS  
COMPLIANT

## RUOTA IN POLIAMMIDE / POLIURETANO CON FORCELLA FISSA IN ACCIAIO INOX

### Materiali:

#### Corpo ruota (1):

Poliammide. Resistente ad oli e grassi.

#### Battistrada (2):

Poliuretano iniettato. Durezza  $60 \pm 5$  Shore D.

#### Superficie:

Liscia.

#### Colore:

(1) Bianco naturale.

(2) Rosso (Ral 3013).

(3-4-6) Inox naturale.

#### Rotazione ruota (4):

Il foro per il perno di rotazione è ricavato per stampaggio nella plastica. Come protezione tra il prigioniero ed il foro è posizionato un tubetto di acciaio inox (Aisi 304).

#### Staffa (3):

Forcella fissa in acciaio inox (Aisi 304), completa di base forata per fissaggio.

#### Fissaggio ruota (6):

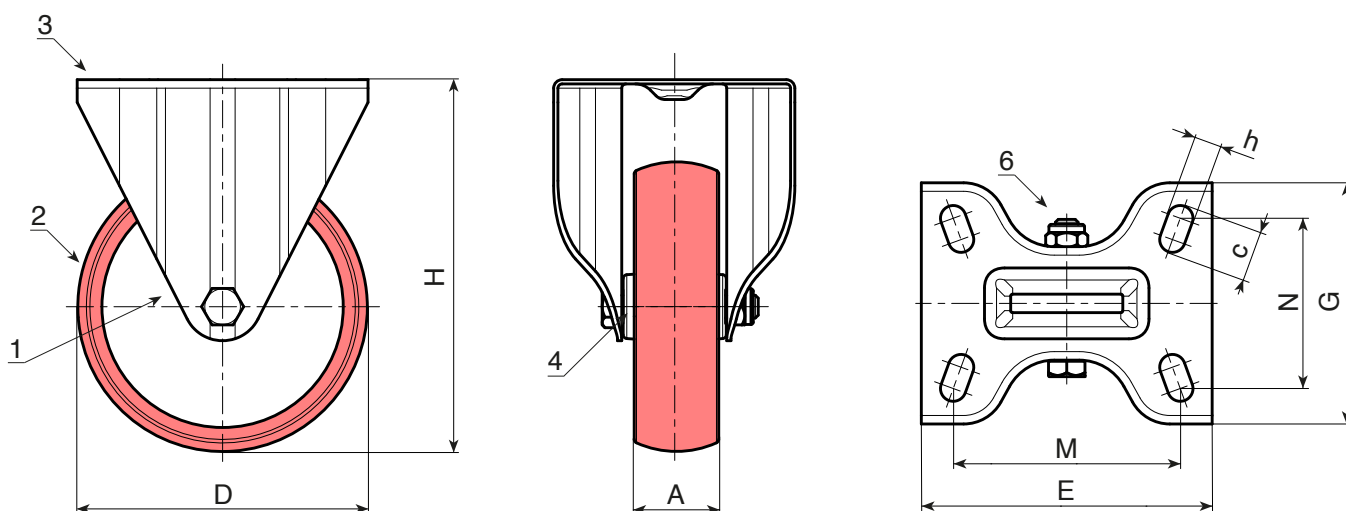
Vite in acciaio inox (Aisi 304) con testa esagonale, accoppiata ad un dado in acciaio inox (Aisi 304).

#### Richieste speciali:

- Su richiesta e con un minimo di 20 pezzi, la ruota può essere fornita con gabbia a rulli di scorrimento, (sostituire il codice R209CIN con codice R239CIN).



18



INOX

Codice	art.	D	A	H	E	G	M	N	c	h	g	F1 (Kg)
	R209080.T30P080X060CIN	80	30	108	100	84	80	60	12	9	379	100
R209100.0002	R209100.T30P080X060CIN	100	30	127	100	84	80	60	12	9	394	130
-	R209125.T35P080X060CIN	125	35	155	100	84	80	60	12	9	550	180
R209150.0002	R209150.T40P080X060CIN	150	40	184	100	84	80	60	12	9	529	140
	R209200.T50P105X080CIN	200	50	240	135	110	105	80	23	11	1686	300

 **BATECO**  
**COMPONENTS**