

R209CIN

INOX

max
4 Km/h

+60°
-20°

PA6

PU

UL94
HB

RoHS
COMPLIANT

ROUE EN POLYAMIDE / POLYURÉTHANE AVEC FOURCHE FIXE EN ACIER INOXYDABLE

Matériaux :

Corps de roue (1) :

Polyamide. Résistante aux huiles et aux graisses.

Surface de roulement (2) :

Polyuréthane injecté. Dureté 60 ± 5 Shore D.

Surface :

Lisse.

Couleur :

(1) Blanc naturel.

(2) Rouge (Ral 3013).

(3-4-6) Inox naturel.

Rotation roue (4) :

Le trou pour l'axe de rotation est réalisé par moulage dans le plastique. Un tube en acier inoxydable (Aisi 304) est placé entre le goujon et le trou en guise de protection.

Support (3) :

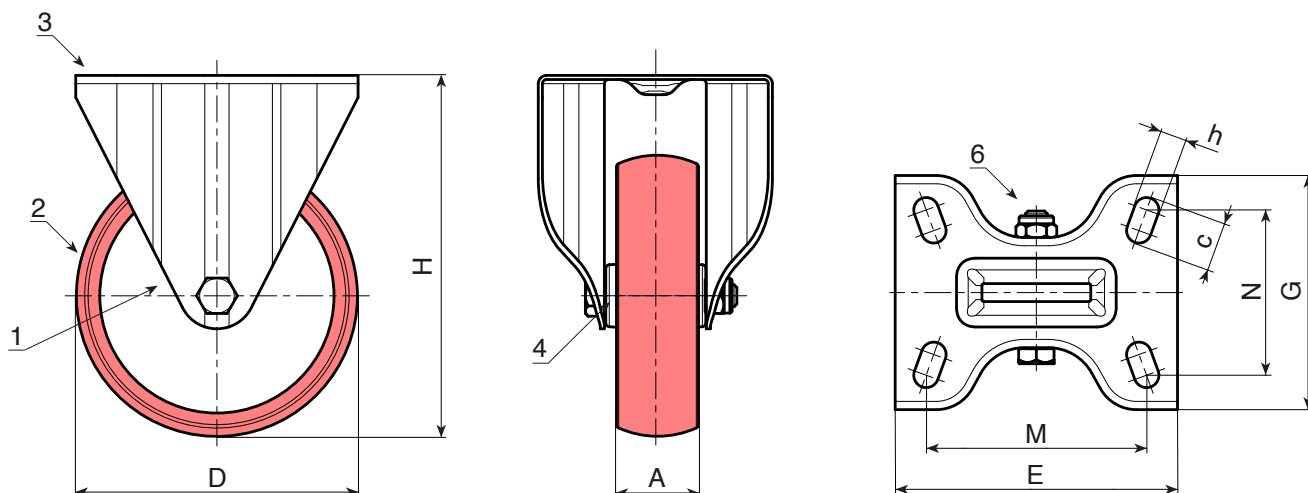
Fourche fixe en acier inoxydable (Aisi 304), avec base perforée pour fixation.

Fixation des roues (6) :

Vis en acier inoxydable (Aisi 304) à tête hexagonale, couplée à un écrou en acier inoxydable (Aisi 304).

Demandes spéciales :

- Sur demande et avec un minimum de 20 pièces, la roue peut être fournie avec une cage à aiguilles (remplacer le code R209CIN par le code R239CIN).



INOX

Code	art.	D	A	H	E	G	M	N	c	h	g	F1 (Kg)
-	R209080.T30P080X060CIN	80	30	108	100	84	80	60	12	9	379	100
-	R209100.T30P080X060CIN	100	30	127	100	84	80	60	12	9	394	130
-	R209125.T35P080X060CIN	125	35	155	100	84	80	60	12	9	550	180
-	R209150.T40P080X060CIN	150	40	184	100	84	80	60	12	9	529	140
-	R209200.T50P105X080CIN	200	50	240	135	110	105	80	23	11	1686	300