

R209CIN

INOX

max
4 Km/h

+60°
-20°

PA6

PU

UL94
HB

RoHS
COMPLIANT

RUEDA DE POLIAMIDA / POLIURETANO CON HORQUILLA FIJA DE ACERO INOXIDABLE

Materiales:

Cuerpo rueda (1):

Poliamida. Resistente a aceites y grasas.

Banda de rodadura (2):

Poliuretano inyectado. Dureza 60 ± 5 Shore D.

Superficie:

Lisa.

Color:

(1) Blanco natural.

(2) Rojo (RAL 3013).

(3-4-6) Inoxidable natural.

Rotación rueda (4):

El orificio para el perno de rotación está realizado mediante moldeo del plástico. Como protección entre el perno y el orificio hay un tubo de acero inoxidable (AISI 304).

Estribo (3):

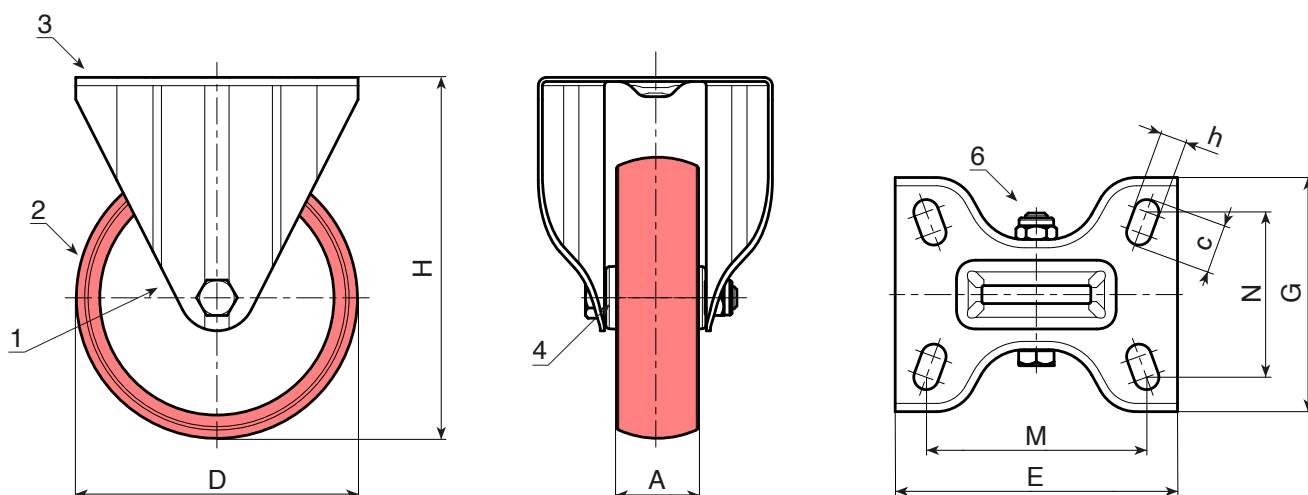
Horquilla fija de acero inoxidable (AISI 304) con base perforada de fijación.

Fijación rueda (6):

Tornillo de acero inoxidable (AISI 304) de cabeza hexagonal, acoplado a una tuerca de acero inoxidable (AISI 304).

Requerimientos especiales:

- Bajo pedido y con un mínimo de 20 unidades, la rueda se puede suministrar con jaula de rodillos (sustituya el código R209CIN con el código R239CIN).



INOX

Código	art.	D	A	H	E	G	M	N	c	h	g	F1 (Kg)
-	R209080.T30P080X060CIN	80	30	108	100	84	80	60	12	9	379	100
-	R209100.T30P080X060CIN	100	30	127	100	84	80	60	12	9	394	130
-	R209125.T35P080X060CIN	125	35	155	100	84	80	60	12	9	550	180
-	R209150.T40P080X060CIN	150	40	184	100	84	80	60	12	9	529	140
-	R209200.T50P105X080CIN	200	50	240	135	110	105	80	23	11	1686	300