

R209



КОЛЕСО ИЗ ПОЛИАМИДА / ПОЛИУРЕТАНА С НЕПОВОРОТНОЙ ВИЛКОЙ ИЗ СТАЛИ

Материалы:

Корпус колеса (1):

Полиамид. Устойчивость к маслам и жирам.

Контактный слой (2):

Литой полиуретан. Твердость 60 ± 5 Shore D.

Поверхность:

Гладк.

Цвет:

(1) Белый натуральный.

(2) Красн (Ral 3013).

(3-4-6) Синий цинковый.

Вращение колеса (4):

Пластиковое отверстие под ось вращения. В качестве защиты между болтом и отверстием вставлена втулка из оцинкованной стали.

Кронштейн (3):

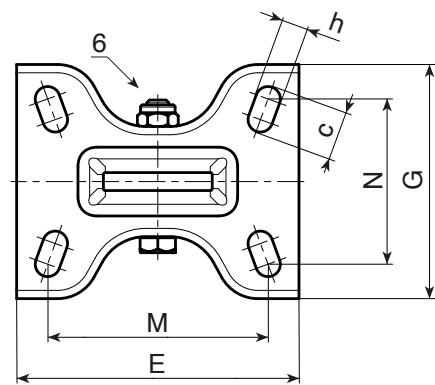
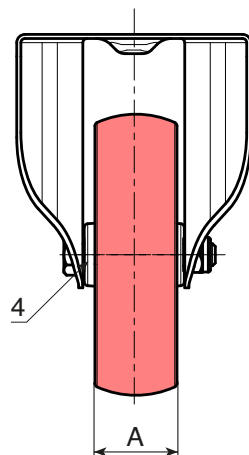
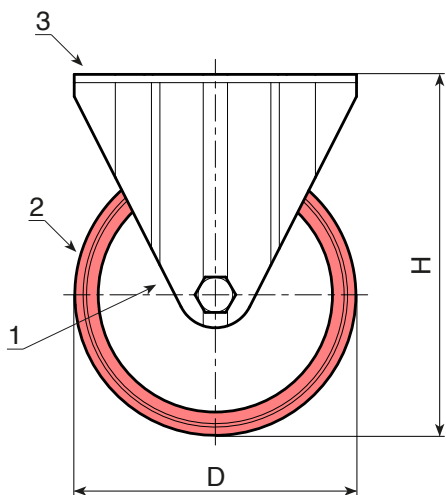
Неповоротная вилка из стали (DD13), опорная поверхность с крепежными отверстиями.

Крепление колеса (6):

Стальной винт с шестигранной головкой и стальная гайка.

Специальные запросы:

- По запросу при минимальном заказе 20 штук колесо может поставляться с игольчатым роликовым сепаратором (заменить код R209 кодом R239).



Код	арт.	D	A	H	E	G	M	N	c	h	ρ	F1 (Kg)
-	R209080.T30P080X060	80	30	108	100	84	80	60	12	9	379	100
-	R209100.T30P080X060	100	30	127	100	84	80	60	12	9	436	130
-	R209125.T35P080X060	125	35	155	100	84	80	60	12	9	685	180
-	R209150.T40P080X060	150	40	184	100	84	80	60	12	9	577	140
-	R209200.T50P105X080	200	50	240	135	110	105	80	23	11	1686	300