

R209



RODA EM POLIAMIDA / POLIURETANO COM GARFO FIXO EM AÇO

Materiais:

Corpo da roda (1):

Poliamida. Resistente a óleos e massas lubrificantes.

Banda de rodagem (2):

Poliuretano injetado. Dureza 60 ± 5 Shore D.

Superfície:

Lisa.

Cor:

(1) Branco natural.

(2) Vermelho (RAL 3013).

(3-4-6) Zincagem a azul.

Rotação da roda (4):

O furo para o perno de rotação é obtido por moldagem no plástico. Como proteção entre o parafuso prisioneiro e o furo, está posicionado um tubo de aço zincado.

Suporte (3):

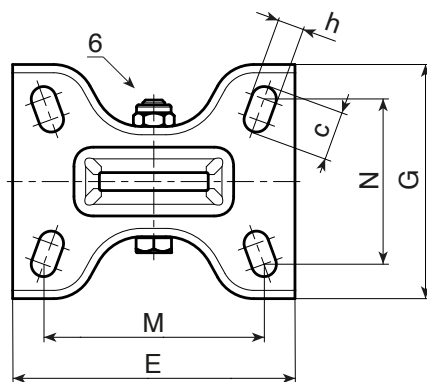
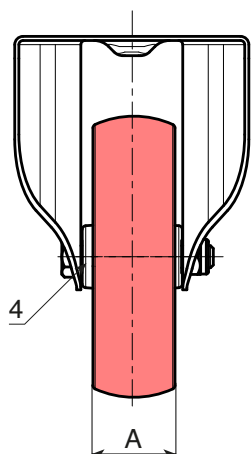
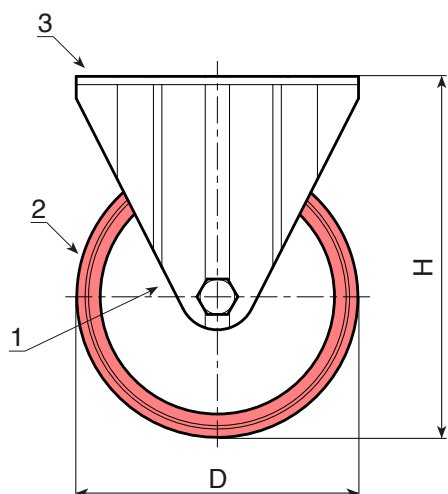
Garfo fixo em aço (DD13) com base furada para fixação.

Fixação da roda (6):

Parafuso em aço com cabeça hexagonal, acoplado a uma porca em aço.

Pedidos especiais:

- A pedido e com no mínimo 20 peças, a roda pode ser fornecida com o rolamento de agulhas de deslizamento (substituir o código R209 pelo código R239).



Código	art.	D	A	H	E	G	M	N	c	h	g	F1 (Kg)
-	R209080.T30P080X060	80	30	108	100	84	80	60	12	9	379	100
-	R209100.T30P080X060	100	30	127	100	84	80	60	12	9	436	130
-	R209125.T35P080X060	125	35	155	100	84	80	60	12	9	685	180
-	R209150.T40P080X060	150	40	184	100	84	80	60	12	9	577	140
-	R209200.T50P105X080	200	50	240	135	110	105	80	23	11	1686	300