

R209



POLYAMIDE/POLYURETHAAN BOKWIEL MET VASTE STALEN GAFFEL

Materiaal:

Wiel (1):

Polyamide. Bestand tegen oliën en vetten.

Loopvlak (2):

Geïnjecteerd polyurethaan. Hardheid 60 ± 5 Shore D.

Oppervlak:

Glad.

Kleur:

(1) Natuurlijk wit.

(2) Rood (RAL 3013).

(3-4-6) Blauw verzinkt.

Wielrotatie (4):

De boring voor de scharnierpen is gevormd door vormpersen in plastic. Tussen het draadeind en de boring wordt ter bescherming een verzinkte stalen buisje geplaatst.

Plaatbeugel (3):

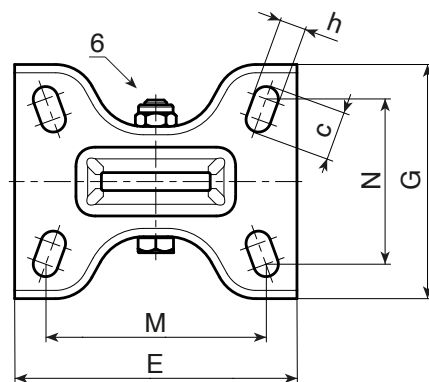
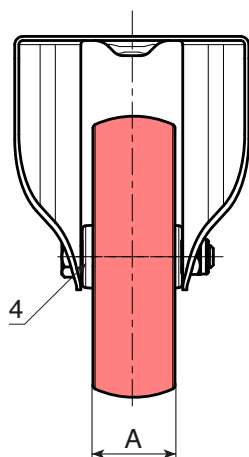
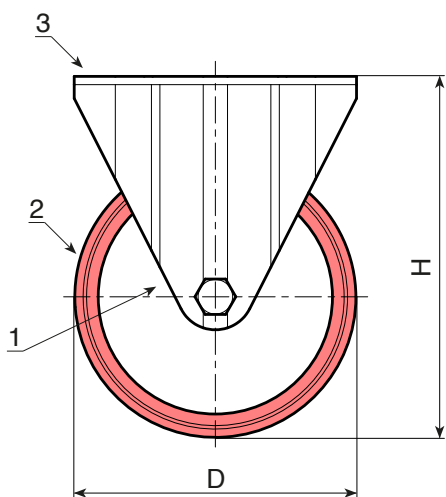
Vaste stalen gaffel (DD13), compleet met geperforeerde montageplaat.

Wielbevestiging (6):

Stalen zeskantschroef, gekoppeld aan een stalen moer.

Speciale verzoeken:

- Op aanvraag en vanaf 20 stuks kan het wiel geleverd worden met een naaldkooi (vervang code nr. R209 door code nr. R239).



Code	art.	D	A	H	E	G	M	N	c	h	\bar{g}	F1 (Kg)
-	R209080.T30P080X060	80	30	108	100	84	80	60	12	9	379	100
-	R209100.T30P080X060	100	30	127	100	84	80	60	12	9	436	130
-	R209125.T35P080X060	125	35	155	100	84	80	60	12	9	685	180
-	R209150.T40P080X060	150	40	184	100	84	80	60	12	9	577	140
-	R209200.T50P105X080	200	50	240	135	110	105	80	23	11	1686	300