

R209



RUOTA IN POLIAMMIDE / POLIURETANO CON FORCELLA FISSA IN ACCIAIO

Materiali:

Corpo ruota (1):

Poliammide. Resistente ad oli e grassi.

Battistrada (2):

Poliuretano iniettato. Durezza 60 ± 5 Shore D.

Superficie:

Liscia.

Colore:

- (1) Bianco naturale.
- (2) Rosso (Ral 3013).
- (3-4-6) Blu da zincatura.

Rotazione ruota (4):

Il foro per il perno di rotazione è ricavato per stampaggio nella plastica. Come protezione tra il prigioniero ed il foro è posizionato un tubetto di acciaio zincato.

Staffa (3):

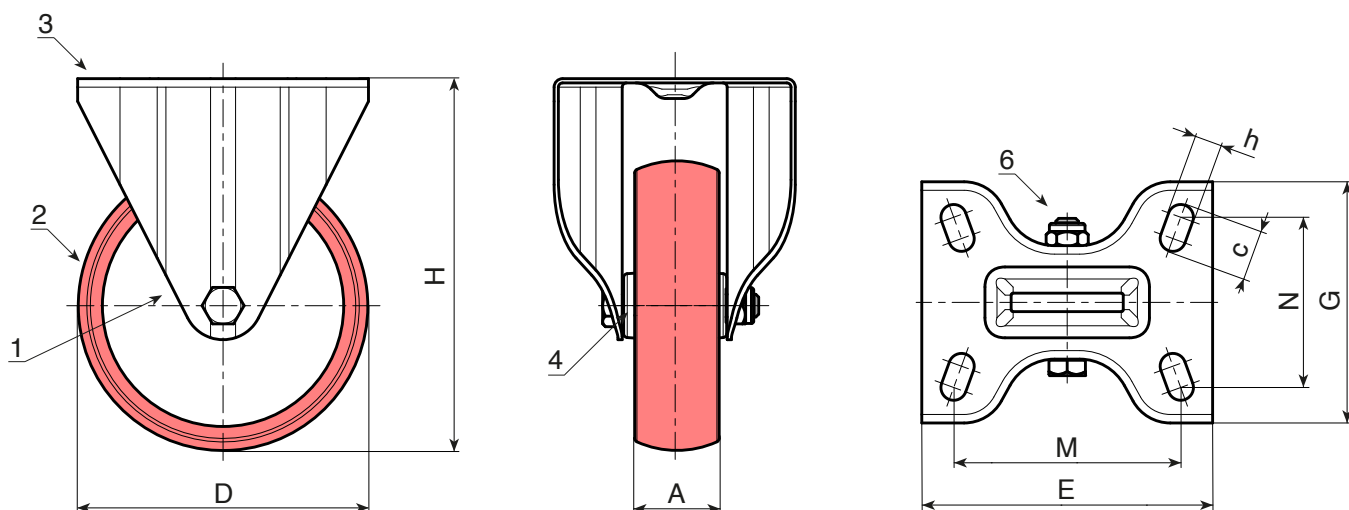
Forcella fissa in acciaio (DD13), completa di base forata per fissaggio.

Fissaggio ruota (6):

Vite in acciaio con testa esagonale, accoppiata ad un dado in acciaio.

Richieste speciali:

- Su richiesta e con un minimo di 20 pezzi, la ruota può essere fornita con gabbia a rulli di scorrimento, (sostituire il codice R209 con codice R239).



Codice	art.	D	A	H	E	G	M	N	c	h	\bar{g}	F1 (Kg)
	R209080.T30P080X060	80	30	108	100	84	80	60	12	9	379	100
R209100.0001	R209100.T30P080X060	100	30	127	100	84	80	60	12	9	436	130
	R209125.T35P080X060	125	35	155	100	84	80	60	12	9	685	180
R209150.0001	R209150.T40P080X060	150	40	184	100	84	80	60	12	9	577	140
R209200.0001	R209200.T50P105X080	200	50	240	135	110	105	80	23	11	1686	300