

# R209



## PYÖRÄ POLYAMIDIA / POLYURETAANIA, KIINTEÄ TERÄSHAARUKKA

### Materiaalit:

#### Pyörän runko (1):

Polyamidia. Kestää öljyjä ja rasvoja.

#### Kulutuspinta (2):

Ruiskutettu polyuretaani. Kovuus  $60 \pm 5$  Shore D.

#### Pinta:

Sileä.

#### Väri:

(1) Luonnonvalkoinen.

(2) Punainen (RAL 3013).

(3-4-6) Sinkitetty sininen.

#### Pyörän pyörintä (4):

Pyörintäakselin reikä on tehty puristamalla muoviin. Vaarnaruuvien ja reiän väliin on suojaksi sijoitettu sinkitty teräsputki.

#### Kannatin (3):

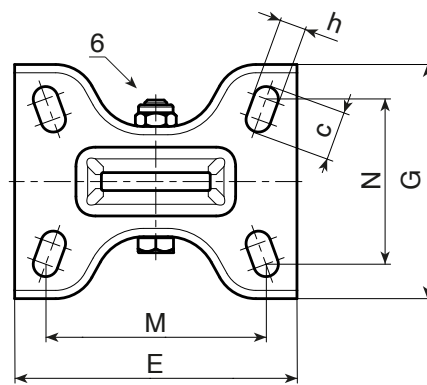
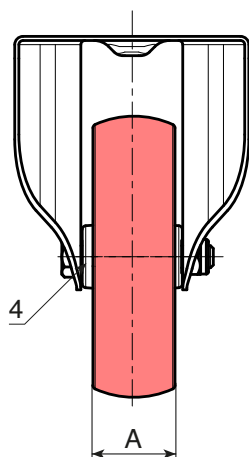
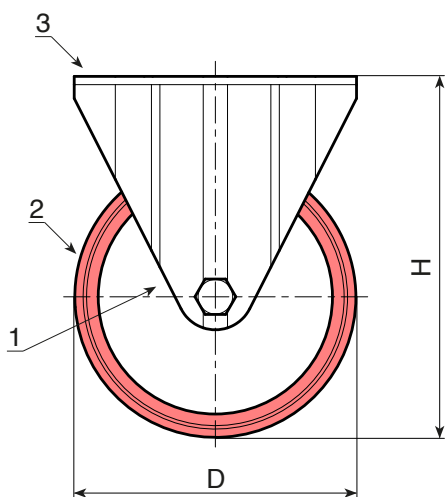
Kiinteä teräshaarukka (DD13), mukana rei'itetty alusta kiinnitystä varten.

#### Pyörän kiinnitys (6):

Kuusiokantainen teräsruuvi yhdistettynä teräsmutteriin.

#### Erikoistilaukset:

- Tilauksesta ja 20 kappaleen minimimäärälle pyörä voidaan toimittaa liukurullallisen kehikon kanssa, (vaihda koodin R209 tilalle koodi R239).



Koodi	art.	D	A	H	E	G	M	N	c	h	g	F1 (Kg)
-	R209080.T30P080X060	80	30	108	100	84	80	60	12	9	379	100
-	R209100.T30P080X060	100	30	127	100	84	80	60	12	9	436	130
-	R209125.T35P080X060	125	35	155	100	84	80	60	12	9	685	180
-	R209150.T40P080X060	150	40	184	100	84	80	60	12	9	577	140
-	R209200.T50P105X080	200	50	240	135	110	105	80	23	11	1686	300