

R209



RUEDA DE POLIAMIDA / POLIURETANO CON HORQUILLA FIJA DE ACERO

Materiales:

Cuerpo rueda (1):

Poliamida. Resistente a aceites y grasas.

Banda de rodadura (2):

Poliuretano inyectado. Dureza 60 ± 5 Shore D.

Superficie:

Lisa.

Color:

(1) Blanco natural.

(2) Rojo (RAL 3013).

(3-4-6) Azul galvanizado.

Rotación rueda (4):

El orificio para el perno de rotación está realizado mediante moldeo del plástico. Como protección entre el perno y el orificio hay un tubo de acero galvanizado.

Estribo (3):

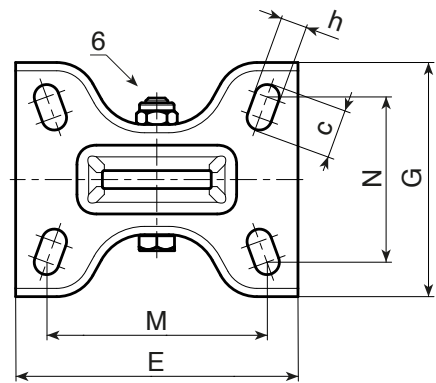
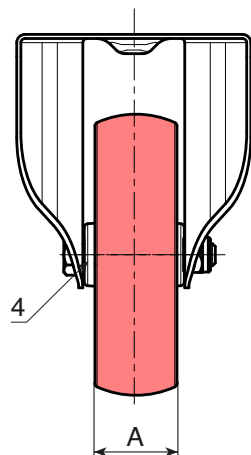
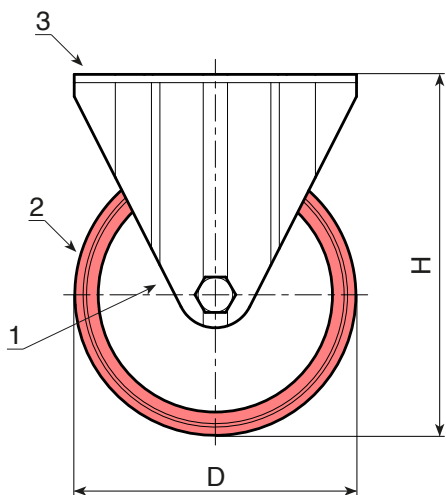
Horquilla fija de acero (DD13) con base perforada de fijación.

Fijación rueda (6):

Tornillo de acero de cabeza hexagonal, acoplado a una tuerca de acero.

Requerimientos especiales:

- Bajo pedido y con un mínimo de 20 unidades, la rueda se puede suministrar con jaula de rodillos (sustituya el código R209 con el código R239).



Código	art.	D	A	H	E	G	M	N	c	h	\bar{g}	F1 (Kg)
-	R209080.T30P080X060	80	30	108	100	84	80	60	12	9	379	100
-	R209100.T30P080X060	100	30	127	100	84	80	60	12	9	436	130
-	R209125.T35P080X060	125	35	155	100	84	80	60	12	9	685	180
-	R209150.T40P080X060	150	40	184	100	84	80	60	12	9	577	140
-	R209200.T50P105X080	200	50	240	135	110	105	80	23	11	1686	300