

# R208CIN

INOX

max  
4 Km/h

+60°  
-20°

PA6

PU

UL94  
HB

RoHS  
COMPLIANT

## RODA EM POLIAMIDA / POLIURETANO COM PLACA GIRATÓRIA RETANGULAR EM AÇO INOXIDÁVEL - COM TRAVÃO

### Materiais:

#### Corpo da roda (1):

Poliamida. Resistente a óleos e massas lubrificantes.

#### Banda de rodagem (2):

Poliuretano injetado. Dureza 60 ± 5 Shore D.

#### Superfície:

Lisa.

#### Cor:

(1) Branco natural.

(2) Vermelho (RAL 3013).

(3-4-5-6) Inoxidável natural.

#### Rotação da roda (4):

O furo para o perno de rotação é obtido por moldagem no plástico.

Como proteção entre o parafuso prisioneiro e o furo, está posicionado um tubo de aço inoxidável (Aisi 304).

#### Suporte (3):

Garfo em aço inoxidável (Aisi 304) com travão integrado.

#### Grupo giratório (5):

Grupo giratório em aço inoxidável (Aisi 304) com coroa de esferas

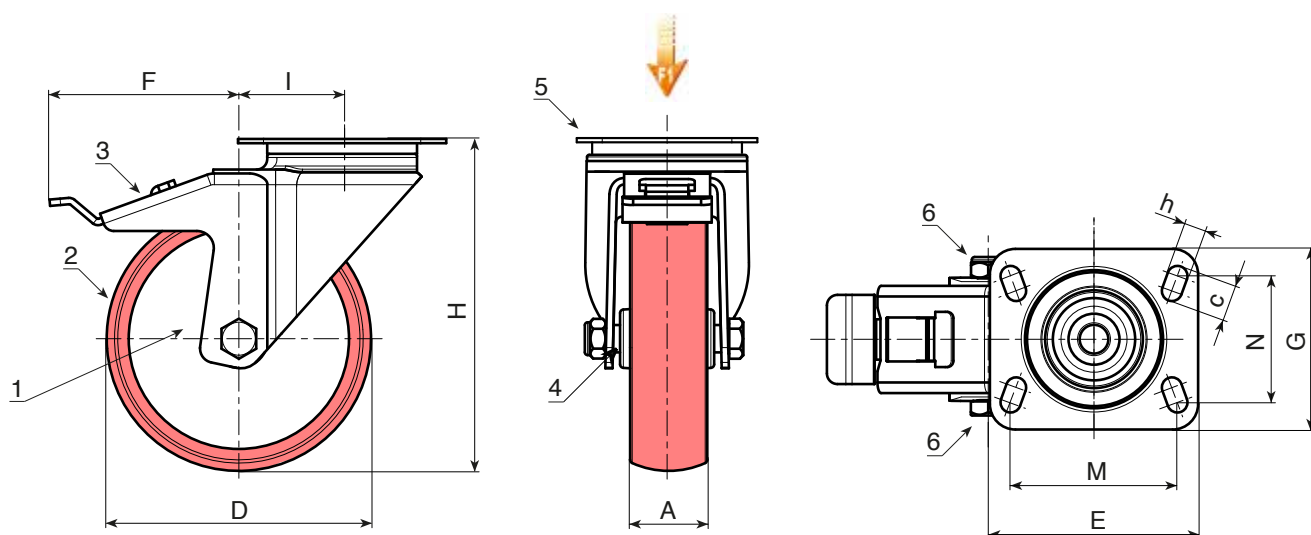
dupla em aço inoxidável (Aisi 420) e placa giratória retangular com quatro aberturas de fixação.

#### Fixação da roda (6):

Parafuso em aço inoxidável (Aisi 304) com cabeça hexagonal, acoplado a uma porca em aço inoxidável (Aisi 304).

#### Pedidos especiais:

- A pedido e com no mínimo 20 peças, a roda pode ser fornecida com o rolamento de agulhas de deslizamento (substituir o código R208CIN pelo código R238CIN).



INOX

Código	art.	D	A	H	I	E	G	M	N	c	h	F	$\bar{g}$	F1 (Kg)
-	R208080.T30P080X060CIN	80	30	108	32	95	80	80	60	12	9	110	558	100
-	R208100.T30P080X060CIN	100	30	127	32	95	80	80	60	12	9	110	616	130
-	R208125.T35P080X060CIN	125	35	155	32	95	80	80	60	12	9	113	760	130
-	R208150.T40P080X060CIN	150	40	184	35	95	100	80	60	12	9	115	-	140
-	R208200.T50P105X080CIN	200	50	240	48	129	106	105	80	23	11	150	2602	300