

# R208CIN

INOX

max  
4 Km/h

+60°  
-20°

PA6

PU

UL94  
HB

RoHS  
COMPLIANT

## POLIAMID / POLIURETÁN KERÉK NÉGYSZÖGLETES FORGATHATÓ ROZSDAMENTES ACÉLLEMEZZEL, FÉKKEL

### Anyagok:

#### Keréktest (1):

Poliamid. Olajokkal és zsírokkal szemben ellenálló.

#### Futófelület (2):

Fröccsöntött poliuretán. Keménység  $60 \pm 5$  Shore D.

#### Felületkikészítés:

Sima.

#### Szín:

(1) Természetes fehér.

(2) Piros (RAL 3013).

(3-4-5-6) Természetes rozsdamentes acél.

#### Kerék forgása (4):

A forgócsap furatát műanyagból formázzák. A védelem érdekében egy rozsdamentes acélsövet (AISI 304) helyeznek a szegecs és a furat közé.

#### Tartóelem (3):

Rozsdamentes acél (AISI 304) villa, beépített fékkel.

#### Forgó szerelvény (5):

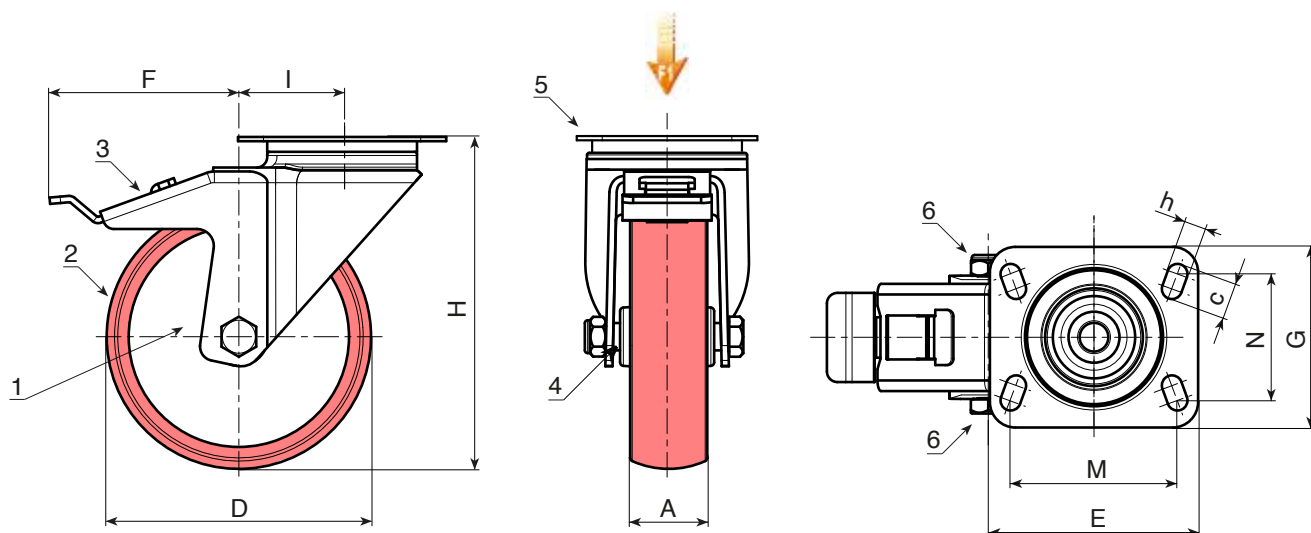
Rozsdamentes acél (AISI 304) forgó szerelvény kettős rozsdamentes acél (AISI 420) golyós futóval, négy négyszögletes forgólemezzel és négy hornyolt rögzítőfurattal.

#### Kerékrögzítés (6):

Rozsdamentes acél (AISI 304) hatlapfejű csavar, rozsdamentes acél (AISI 304) csavaranyával.

#### Speciális kérések:

- Kérésre és legalább 20 darab esetén a kerék tűgörgő kettreczel is szállítható (az R208CIN kódszámot R238CIN kódszámmal kell helyettesíteni).



INOX

Kód	art.	D	A	H	I	E	G	M	N	c	h	F	g	F1 (Kg)
-	R208080.T30P080X060CIN	80	30	108	32	95	80	80	60	12	9	110	558	100
-	R208100.T30P080X060CIN	100	30	127	32	95	80	80	60	12	9	110	616	130
-	R208125.T35P080X060CIN	125	35	155	32	95	80	80	60	12	9	113	760	130
-	R208150.T40P080X060CIN	150	40	184	35	95	100	80	60	12	9	115	-	140
-	R208200.T50P105X080CIN	200	50	240	48	129	106	105	80	23	11	150	2602	300