

R208CIN

INOX

max
4 Km/h

+60°
-20°

PA6

PU

UL94
HB

RoHS
COMPLIANT

RUEDA DE POLIAMIDA / POLIURETANO CON PLACA GIRATORIA RECTANGULAR DE ACERO INOXIDABLE - CON FRENO

Materiales:

Cuerpo rueda (1):

Poliamida. Resistente a aceites y grasas.

Banda de rodadura (2):

Poliuretano inyectado. Dureza 60 ± 5 Shore D.

Superficie:

Lisa.

Color:

(1) Blanco natural.

(2) Rojo (RAL 3013).

(3-4-5-6) Inoxidable natural.

Rotación rueda (4):

El orificio para el perno de rotación está realizado mediante moldeo del plástico. Como protección entre el perno y el orificio hay un tubo de acero inoxidable (AISI 304).

Estribo (3):

Horquilla de acero inoxidable (AISI 304) con freno integrado.

Grupo giratorio (5):

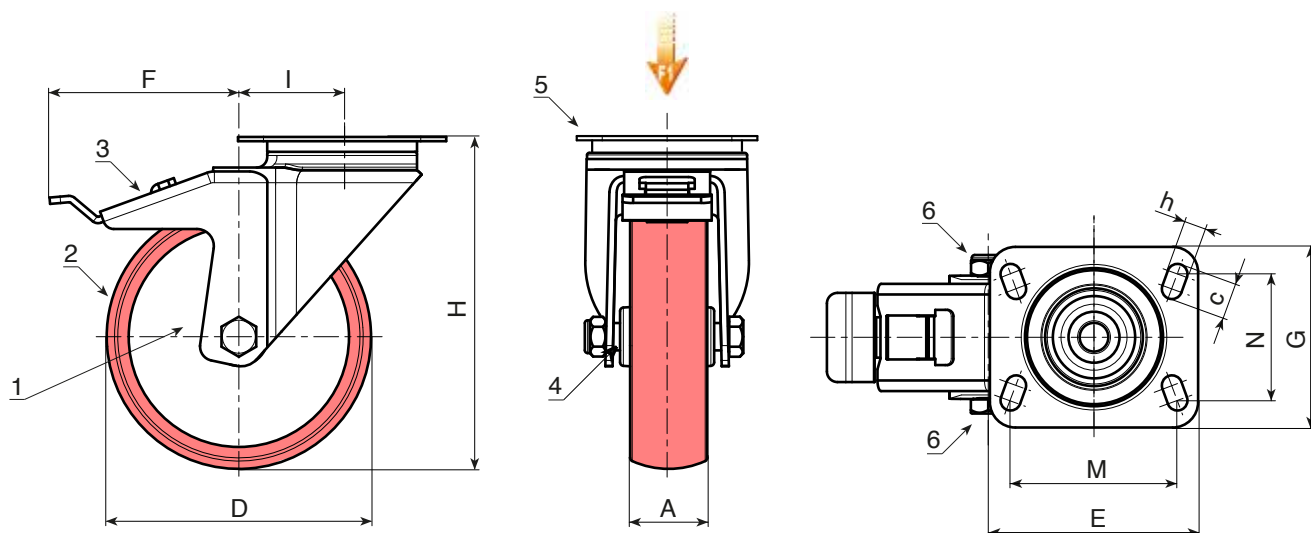
Grupo giratorio de acero inoxidable (AISI 304) con doble corona de bolas de acero inoxidable (AISI 420) y placa rectangular giratoria con cuatro ranuras de fijación.

Fijación rueda (6):

Tornillo de acero inoxidable (AISI 304) de cabeza hexagonal, acoplado a una tuerca de acero inoxidable (AISI 304).

Requerimientos especiales:

- Bajo pedido y con un mínimo de 20 unidades, la rueda se puede suministrar con jaula de rodillos (sustituya el código R208CIN con el código R238CIN).



INOX

| Código | art. | D | A | H | I | E | G | M | N | c | h | F | \bar{g} | F1 (Kg) |
|--------|------------------------|-----|----|-----|----|-----|-----|-----|----|----|----|-----|-----------|---------|
| - | R208080.T30P080X060CIN | 80 | 30 | 108 | 32 | 95 | 80 | 80 | 60 | 12 | 9 | 110 | 558 | 100 |
| - | R208100.T30P080X060CIN | 100 | 30 | 127 | 32 | 95 | 80 | 80 | 60 | 12 | 9 | 110 | 616 | 130 |
| - | R208125.T35P080X060CIN | 125 | 35 | 155 | 32 | 95 | 80 | 80 | 60 | 12 | 9 | 113 | 760 | 130 |
| - | R208150.T40P080X060CIN | 150 | 40 | 184 | 35 | 95 | 100 | 80 | 60 | 12 | 9 | 115 | - | 140 |
| - | R208200.T50P105X080CIN | 200 | 50 | 240 | 48 | 129 | 106 | 105 | 80 | 23 | 11 | 150 | 2602 | 300 |