

R208CIN

INOX

max
4 Km/h

+60°
-20°

PA6

PU

UL94
HB

RoHS
COMPLIANT

LENKROLLE AUS POLYAMID, LAUFFLÄCHE AUS POLYURETHAN MIT RECHTECKIGER DREHPLATTE AUS EDELSTAHL UND FESTSTELLER

Material:

Radkörper (1):

Polyamid. Öl- und fettbeständig.

Lauffläche (2):

Lauffläche aus Polyurethan. Härte 60 ± 5 Shore D.

Oberfläche:

Glatt.

Farbe:

(1) Weiß natur.

(2) Rot (RAL 3013).

(3-4-5-6) Edelstahl natur.

Nabe (4):

Bohrung d1. Zur Sicherung ist zwischen Gewindebolzen und Bohrung ein Stift aus Edelstahl (AISI 304) angebracht.

Bügel (3):

Gabel aus Edelstahl (DD13) mit integrierter Feststellung.

Dreheinheit (5):

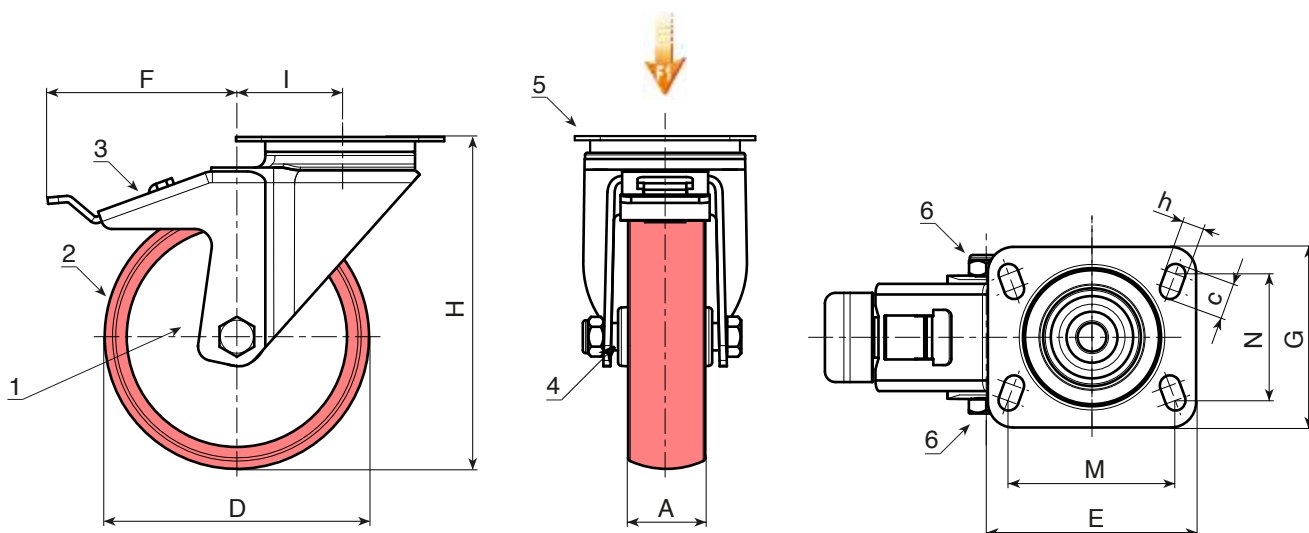
Dreheinheit aus Edelstahl (AISI 304) mit doppelter Kugellagerung aus Edelstahl (AISI 420) und rechteckiger Drehplatte mit vier Langlöchern zur Befestigung.

Radbefestigung (6):

Sechskantschraube aus Edelstahl (AISI 304), verbunden mit einer Edelstahlmutter (AISI 304).

Weitere Möglichkeiten:

- Auf Anfrage ist das Rad ab einer Mindestabnahmemenge von 20 Stück mit Kugellager erhältlich (in diesem Fall den Code R208CIN bitte durch den Code R238CIN ersetzen).



INOX

Code	Art.	D	A	H	I	E	G	M	N	c	h	F	g	F1 (Kg)
-	R208080.T30P080X060CIN	80	30	108	32	95	80	80	60	12	9	110	558	100
-	R208100.T30P080X060CIN	100	30	127	32	95	80	80	60	12	9	110	616	130
-	R208125.T35P080X060CIN	125	35	155	32	95	80	80	60	12	9	113	760	130
-	R208150.T40P080X060CIN	150	40	184	35	95	100	80	60	12	9	115	-	140
-	R208200.T50P105X080CIN	200	50	240	48	129	106	105	80	23	11	150	2602	300