

R208



КОЛЕСО ИЗ ПОЛИАМИДА / ПОЛИУРЕТАНА СО СТАЛЬНОЙ ПОВОРОТНОЙ ПРЯМОУГОЛЬНОЙ ПЛАТФОРМОЙ, С ТОРМОЗОМ

Материалы:

Корпус колеса (1):

Полиамид. Устойчивость к маслам и жирам.

Контактный слой (2):

Литой полиуретан. Твердость 60 ± 5 Shore D.

Поверхность:

Гладк.

Цвет:

(1) Белый натуральный.

(2) Красн (Ral 3013).

(3-4-5-6) Синий цинковый.

Вращение колеса (4):

Пластиковое отверстие под ось вращения. В качестве защиты между болтом и отверстием вставлена втулка из оцинкованной стали.

Кронштейн (3):

Стальная вилка (DD13) со встроенным тормозом.

Поворотный узел (5):

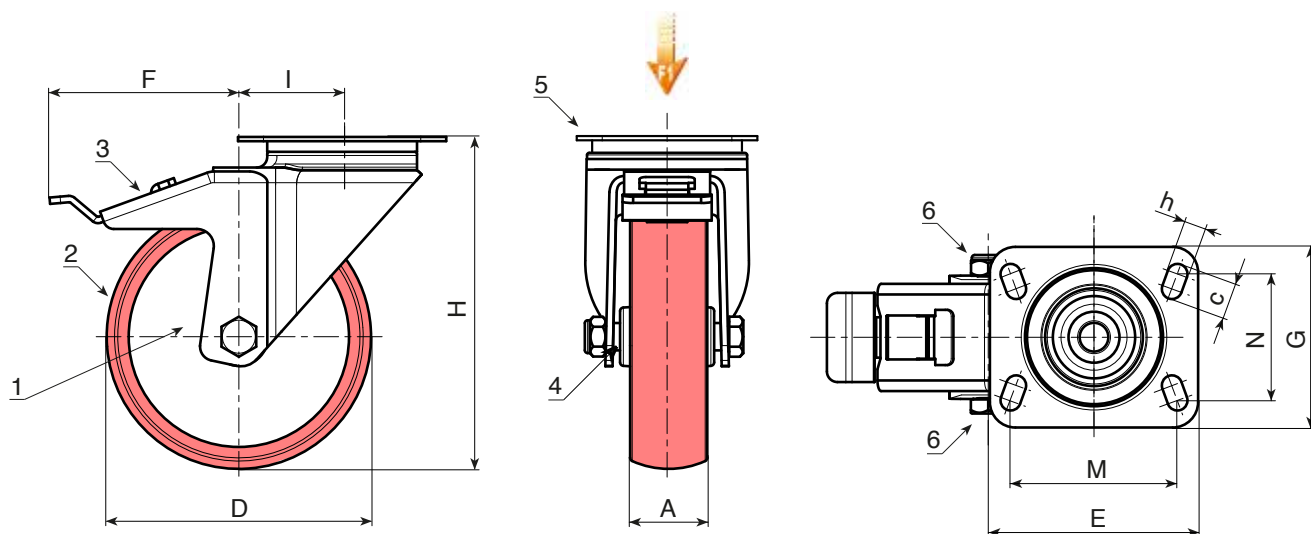
Стальной поворотный узел с двухрядным шарикоподшипником, стальная прямоугольная поворотная платформа с четырьмя крепежными отверстиями.

Крепление колеса (6):

Стальной винт с шестигранной головкой и стальная гайка.

Специальные запросы:

- По запросу при минимальном заказе 20 штук колесо может поставляться с игольчатым роликовым сепаратором (заменить код R208 кодом R238).



Код	арт.	D	A	H	I	E	G	M	N	c	h	F	ρ	F1 (Kg)
-	R208080.T30P080X060	80	30	108	32	95	80	80	60	12	9	110	771	100
-	R208100.T30P080X060	100	30	127	32	95	80	80	60	12	9	110	692	130
-	R208125.T35P080X060	125	35	155	32	95	80	80	60	12	9	113	960	130
-	R208150.T40P080X060	150	40	184	35	95	100	80	60	12	9	115	-	140
-	R208200.T50P105X080	200	50	240	48	129	106	105	80	23	11	150	-	270