

# R208



## RUEDA DE POLIAMIDA / POLIURETANO CON PLACA GIRATORIA RECTANGULAR DE ACERO - CON FRENO

### Materiales:

#### Cuerpo rueda (1):

Poliamida. Resistente a aceites y grasas.

#### Banda de rodadura (2):

Poliuretano inyectado. Dureza  $60 \pm 5$  Shore D.

### Superficie:

Lisa.

### Color:

(1) Blanco natural.

(2) Rojo (RAL 3013).

(3-4-5-6) Azul de galvanizado.

### Rotación rueda (4):

El orificio para el perno de rotación está realizado mediante moldeo del plástico. Como protección entre el perno y el orificio hay un tubo de acero galvanizado.

### Estribo (3):

Horquilla de acero (DD13) con freno integrado.

### Grupo giratorio (5):

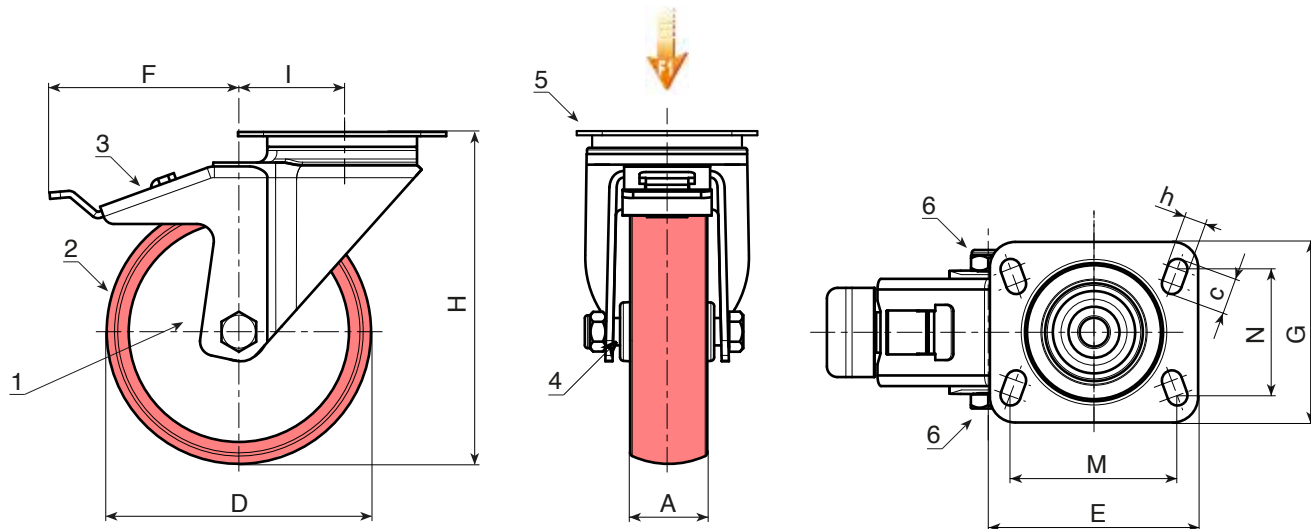
Grupo giratorio de acero con doble corona de bolas y placa rectangular giratoria con cuatro ranuras de fijación.

### Fijación rueda (6):

Tornillo de acero de cabeza hexagonal, acoplado a una tuerca de acero.

### Requerimientos especiales:

- Bajo pedido y con un mínimo de 20 unidades, la rueda se puede suministrar con jaula de rodillos (sustituya el código R208 con el código R238).



Código	art.	D	A	H	I	E	G	M	N	c	h	F	$\rho$	F1 (Kg)
-	R208080.T30P080X060	80	30	108	32	95	80	80	60	12	9	110	771	100
-	R208100.T30P080X060	100	30	127	32	95	80	80	60	12	9	110	692	130
-	R208125.T35P080X060	125	35	155	32	95	80	80	60	12	9	113	960	130
-	R208150.T40P080X060	150	40	184	35	95	100	80	60	12	9	115	-	140
-	R208200.T50P105X080	200	50	240	48	129	106	105	80	23	11	150	-	270