

R207CIN

INOX

max
4 Km/h

+60°
-20°

PA6

PU

UL94
HB

RoHS
COMPLIANT

КОЛЕСО ИЗ ПОЛИАМИДА / ПОЛИУРЕТАНА С ПОВОРОТНОЙ ПРЯМОУГОЛЬНОЙ ПЛАТФОРМОЙ ИЗ НЕРЖАВЕЮЩЕЙ СТАЛИ

Материалы:

Корпус колеса (1):

Полиамид. Устойчивость к маслам и жирам.

Контактный слой (2):

Литой полиуретан. Твердость 60 ± 5 Shore D.

Поверхность:

Гладк.

Цвет:

(1) Белый натуральный.

(2) Красн (Ral 3013).

(3-4-5-6) Натуральная нержавеющая сталь.

Вращение колеса (4):

Пластиковое отверстие под ось вращения. В качестве защиты между болтом и отверстием вставлена втулка из нержавеющей стали (Aisi 304).

Кронштейн (3):

Вилка из нержавеющей стали (Aisi 304).

Поворотный узел (5):

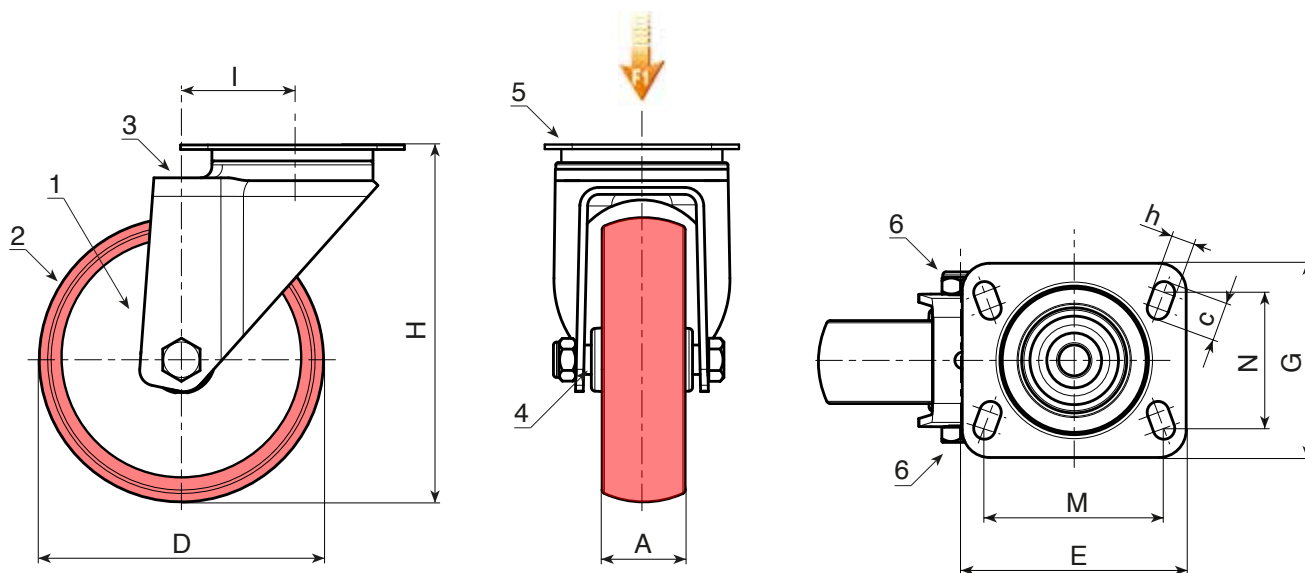
Поворотный узел из нержавеющей стали (Aisi 304) с двухрядным шарикоподшипником из нержавеющей стали (Aisi 420), прямоугольная поворотная платформа с четырьмя крепежными отверстиями.

Крепление колеса (6):

Винт из нержавеющей стали (Aisi 304) с шестигранной головкой и гайка из нержавеющей стали (Aisi 304).

Специальные запросы:

- По запросу при минимальном заказе 20 штук колесо может поставляться с игольчатым роликовым сепаратором (заменить код R207CIN кодом R237CIN).



INOX

Код	арт.	D	A	H	I	E	G	M	N	c	h	\bar{g}	F1 (Kg)
-	R207080.T30P080X060CIN	80	30	108	32	95	80	80	60	12	9	444	100
-	R207100.T30P080X060CIN	100	30	127	32	95	80	80	60	12	9	494	130
-	R207125.T35P080X060CIN	125	35	155	32	95	80	80	60	12	9	610	130
-	R207150.T40P080X060CIN	150	40	184	35	100	80	80	60	12	9	-	140
-	R207200.T50P105X080CIN	200	50	240	48	129	106	105	80	23	11	2246	300