

R207CIN

INOX

max
4 Km/h

+60°
-20°

PA6

PU

UL94
HB

RoHS
COMPLIANT

RODA EM POLIAMIDA / POLIURETANO COM PLACA GIRATÓRIA RETANGULAR EM AÇO INOXIDÁVEL

Materiais:

Corpo da roda (1):

Poliamida. Resistente a óleos e massas lubrificantes.

Banda de rodagem (2):

Poliuretano injetado. Dureza 60 ± 5 Shore D.

Superfície:

Lisa.

Cor:

(1) Branco natural.

(2) Vermelho (RAL 3013).

(3-4-5-6) Inoxidável natural.

Rotação da roda (4):

O furo para o perno de rotação é obtido por moldagem no plástico. Como proteção entre o parafuso prisioneiro e o furo, está posicionado um tubo de aço inoxidável (Aisi 304).

Suporte (3):

Garfo em aço inoxidável (Aisi 304).

Grupo giratório (5):

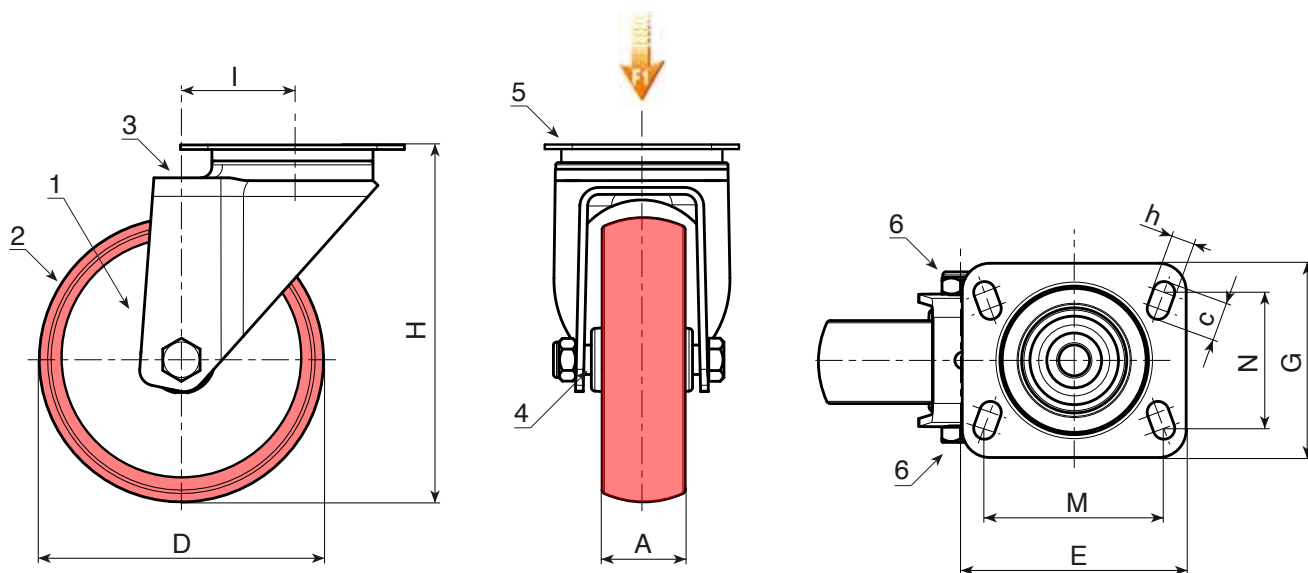
Grupo giratório em aço inoxidável (Aisi 304) com coroa de esferas dupla em aço inoxidável (Aisi 420) e placa giratória retangular com quatro aberturas de fixação.

Fixação da roda (6):

Parafuso em aço inoxidável (Aisi 304) com cabeça hexagonal, acoplado a uma porca em aço inoxidável (Aisi 304).

Pedidos especiais:

- A pedido e com no mínimo 20 peças, a roda pode ser fornecida com o rolamento de agulhas de deslizamento (substituir o código R207CIN pelo código R237CIN).



INOX

Código	art.	D	A	H	I	E	G	M	N	c	h	g	F1 (Kg)
-	R207080.T30P080X060CIN	80	30	108	32	95	80	80	60	12	9	444	100
-	R207100.T30P080X060CIN	100	30	127	32	95	80	80	60	12	9	494	130
-	R207125.T35P080X060CIN	125	35	155	32	95	80	80	60	12	9	610	130
-	R207150.T40P080X060CIN	150	40	184	35	100	80	80	60	12	9	-	140
-	R207200.T50P105X080CIN	200	50	240	48	129	106	105	80	23	11	2246	300