

R207CIN

INOX

max
4 Km/h

+60°
-20°

PA6

PU

UL94
HB

RoHS
COMPLIANT

ROUE EN POLYAMIDE / POLYURÉTHANE AVEC PLAQUE TOURNANTE RECTANGULAIRE EN ACIER INOXYDABLE

Matériaux :

Corps de roue (1):

Polyamide. Résistante aux huiles et aux graisses.

Surface de roulement (2):

Polyuréthane injecté. Dureté 60 ± 5 Shore D.

Surface :

Lisse.

Couleur :

(1) Blanc naturel.

(2) Rouge (Ral 3013).

(3-4-5-6) Inox naturel.

Rotation roue (4):

Le trou pour l'axe de rotation est réalisé par moulage dans le plastique. Un tube en acier inoxydable (Aisi 304) est placé entre le goujon et le trou en guise de protection.

Support (3):

Fourche en acier inoxydable (Aisi 304).

Groupe tournant (5):

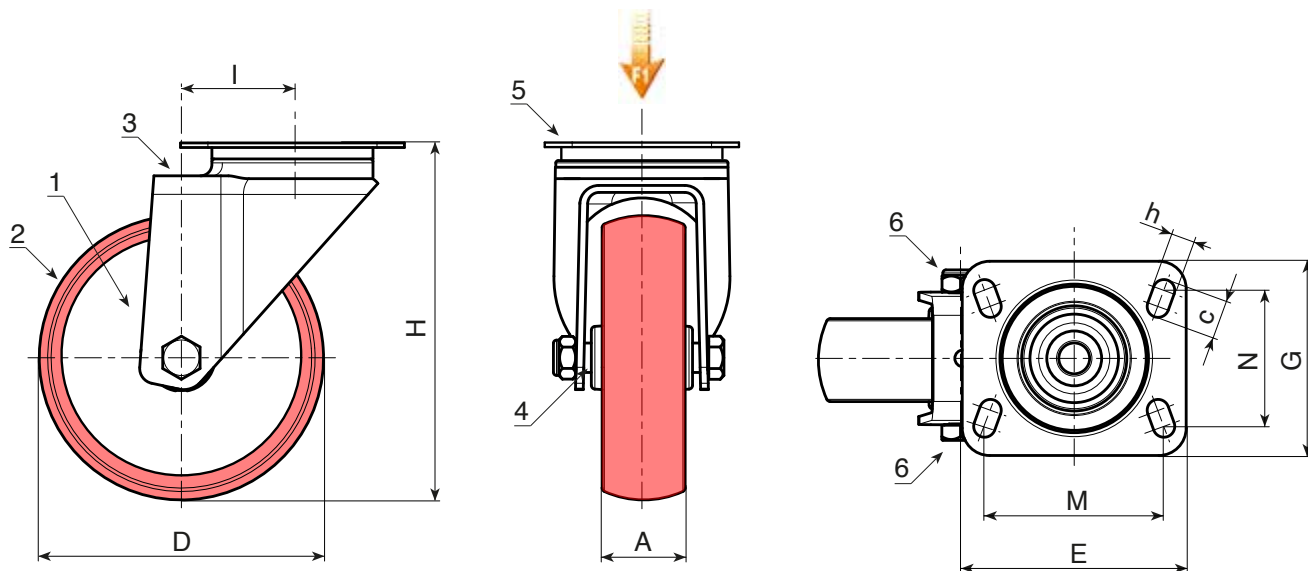
Groupe tournant en acier inoxydable (Aisi 304) avec double chemin de roulement à billes en acier inoxydable (Aisi 420) et plaque tournante rectangulaire avec quatre trous oblongs de fixation.

Fixation des roues (6):

Vis en acier inoxydable (Aisi 304) à tête hexagonale, couplée à un écrou en acier inoxydable (Aisi 304).

Demandes spéciales :

- Sur demande et avec un minimum de 20 pièces, la roue peut être fournie avec une cage à aiguilles (remplacer le code R207CIN par le code R237CIN).



INOX

Code	art.	D	A	H	I	E	G	M	N	c	h	\bar{g}	F1 (Kg)
-	R207080.T30P080X060CIN	80	30	108	32	95	80	80	60	12	9	444	100
-	R207100.T30P080X060CIN	100	30	127	32	95	80	80	60	12	9	494	130
-	R207125.T35P080X060CIN	125	35	155	32	95	80	80	60	12	9	610	130
-	R207150.T40P080X060CIN	150	40	184	35	100	80	80	60	12	9	-	140
-	R207200.T50P105X080CIN	200	50	240	48	129	106	105	80	23	11	2246	300