

R207CIN

INOX

max
4 Km/h

+60°
-20°

PA6

PU

UL94
HB

RoHS
COMPLIANT

LENKROLLE AUS POLYAMID, LAUFLÄCHE AUS POLYURETHAN MIT RECHTECKIGER DREHPLATTE AUS EDELSTAHL

Material:

Radkörper (1):

Polyamid. Öl- und fettbeständig.

Lauffläche (2):

Lauffläche aus Polyurethan. Härte 60 ± 5 Shore D.

Oberfläche:

Glatt.

Farbe:

(1) Weiß natur.

(2) Rot (RAL 3013).

(3-4-5-6) Edelstahl natur.

Nabe (4):

Bohrung $d1$. Zur Sicherung ist zwischen Gewindebolzen und Bohrung ein Stift aus Edelstahl (AISI 304) angebracht.

Bügel (3):

Gabel aus Edelstahl (AISI 304);

Dreheinheit (5):

Dreheinheit aus Edelstahl (AISI 304) mit doppelter Kugellagerung aus Edelstahl (AISI 420) und rechteckiger Drehplatte mit vier Langlöchern zur Befestigung.

Radbefestigung (6):

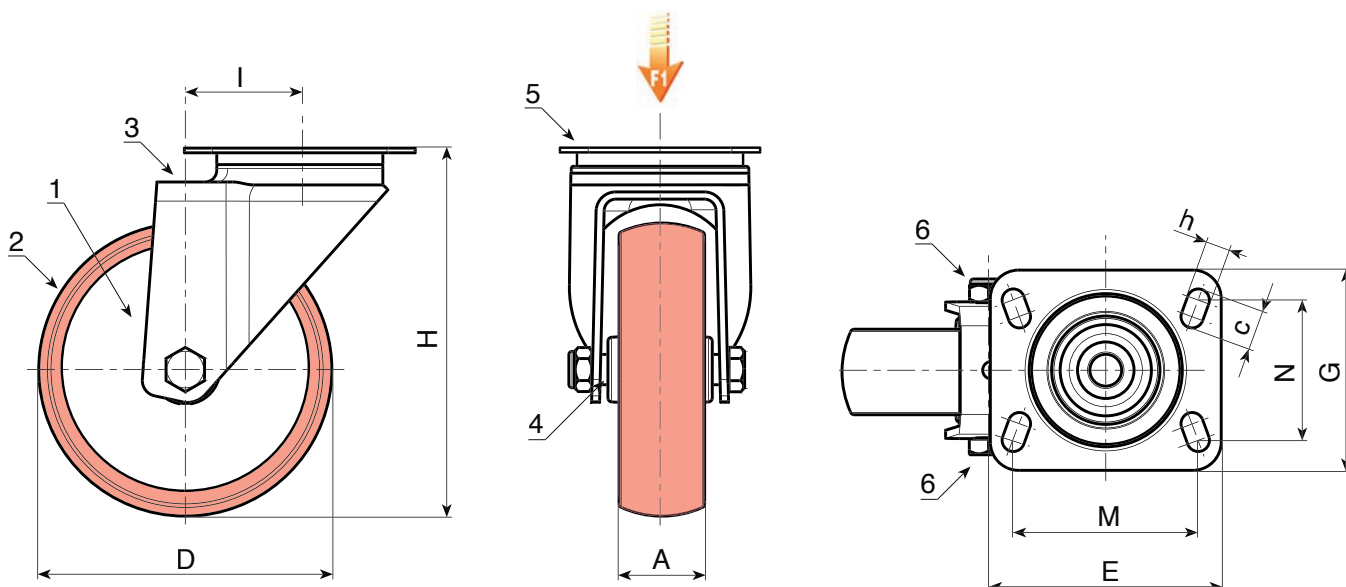
Sechskantschraube aus Edelstahl (AISI 304), verbunden mit einer Edelstahlmutter (AISI 304).

Weitere Möglichkeiten:

- Auf Anfrage ist das Rad ab einer Mindestabnahmemenge von 20 Stück mit Kugellager erhältlich (in diesem Fall den Code R207CIN bitte durch den Code R237CIN ersetzen).



18



INOX

Code	Art.	D	A	H	I	E	G	M	N	c	h	\bar{g}	F1 (Kg)
R207080.0002	R207080.T30P080X060CIN	80	30	108	32	95	80	80	60	12	9	444	100
R207100.0002	R207100.T30P080X060CIN	100	30	127	32	95	80	80	60	12	9	494	130
R207125.0002	R207125.T35P080X060CIN	125	35	155	32	95	80	80	60	12	9	610	130
R207150.0002	R207150.T40P080X060CIN	150	40	184	35	100	80	80	60	12	9	-	140
R207200.0002	R207200.T50P105X080CIN	200	50	240	48	129	106	105	80	23	11	2246	300

BATECO
COMPONENTS