

R207



KOŁO Z POLIAMIDU / POLIURETANU Z PROSTOKĄTNĄ PŁYTKĄ OBROTOWĄ ZE STALI

Materiały:

Korpus koła (1):

Poliamid. Odporna na oleje i tłuszcze.

Bieżnik (2):

Poliuretan wtryskiwany. Twardość 60 ± 5 Shore D.

Powierzchnia:

Gładka.

Kolor:

(1) Biały naturalny.

(2) Czerwony (RAL 3013).

(3-4-5-6) Niebieski ocynk.

Obroty koła (4):

Otwór na trzpień obrotowy uzyskuje się poprzez formowanie w tworzywie sztucznym. Jako zabezpieczenie pomiędzy kołkiem gwintowanym a otworem znajduje się rurka ze stali ocynkowanej.

Jarżmo (3):

Widelec ze stali (DD13).

Zespół obrotowy (5):

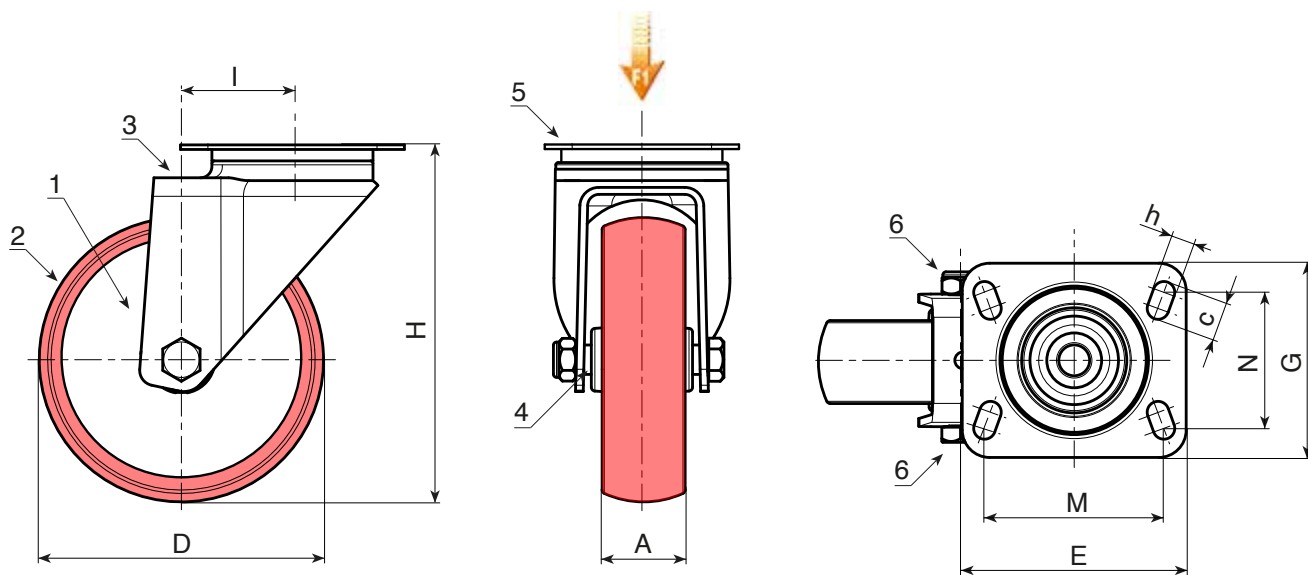
Zespół obrotowy ze stali z podwójnym rzędem kulek i obrotową prostokątną płytką z czterema szczelinami mocującymi.

Mocowanie koła (6):

Stalowa śruba z łbem sześciokątnym, połączona ze stalową nakrętką.

Wykonanie na specjalne zamówienie:

- Na życzenie, przy minimum 20 sztukach, koło może być wykonane z koszykiem z waleczkami tocznymi (zastąp kod R207 kodem R237).



Kod	art.	D	A	H	I	E	G	M	N	c	h	\hat{g}	F1 (Kg)
-	R207080.T30P080X060	80	30	108	32	95	80	80	60	12	9	587	100
-	R207100.T30P080X060	100	30	127	32	95	80	80	60	12	9	480	130
-	R207125.T35P080X060	125	35	155	32	95	80	80	60	12	9	790	130
-	R207150.T40P080X060	150	40	184	35	100	80	80	60	12	9	-	140
-	R207200.T50P105X080	200	50	240	48	129	106	105	80	23	11	1691	270