

R207



POLYAMIDE/POLYURETHAAN ZWENKWIEL MET RECHTHOEKIGE STALEN ZWENKPLAAT

Materiaal:

Wiel (1):

Polyamide. Bestand tegen oliën en vetten.

Loopvlak (2):

Geïnjecteerd polyurethaan. Hardheid 60 ± 5 Shore D.

Oppervlak:

Glad.

Kleur:

(1) Natuurlijk wit.

(2) Rood (RAL 3013).

(3-4-5-6) Blauw verzinkt.

Wielrotatie (4):

De boring voor de scharnierpen is gevormd door vormpersen in plastic. Tussen het draadeind en de boring wordt ter bescherming een verzinkte stalen buisje geplaatst.

Plaatbeugel (3):

Stalen gaffel (DD13).

Draaiende plaatbeugel (5):

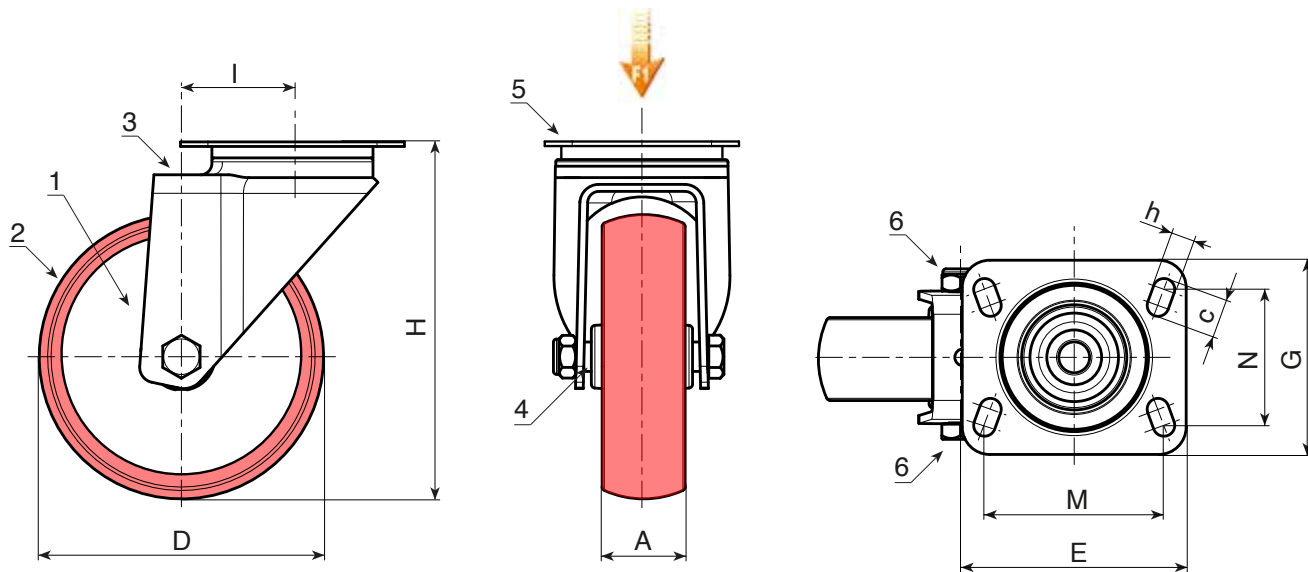
Stalen draaiende plaatbeugel met dubbele kogelloop en rechthoekige zwenkplaat met vier bevestigingsgaten.

Wielbevestiging (6):

Stalen zeskantschroef, gekoppeld aan een stalen moer.

Speciale verzoeken:

- Op aanvraag en vanaf 20 stuks kan het wiel geleverd worden met een naaldkooi (vervang code nr. R207 door code nr. R237).



Code	art.	D	A	H	I	E	G	M	N	c	h	\hat{g}	F1 (Kg)
-	R207080.T30P080X060	80	30	108	32	95	80	80	60	12	9	587	100
-	R207100.T30P080X060	100	30	127	32	95	80	80	60	12	9	480	130
-	R207125.T35P080X060	125	35	155	32	95	80	80	60	12	9	790	130
-	R207150.T40P080X060	150	40	184	35	100	80	80	60	12	9	-	140
-	R207200.T50P105X080	200	50	240	48	129	106	105	80	23	11	1691	270