

# R207



## RUOTA IN POLIAMMIDE / POLIURETANO CON PIASTRA GIREVOLE RETTANGOLARE IN ACCIAIO

### Materiali:

#### Corpo ruota (1):

Poliammide. Resistente ad oli e grassi.

#### Battistrada (2):

Poliuretano iniettato. Durezza  $60 \pm 5$  Shore D.

### Superficie:

Liscia.

### Colore:

(1) Bianco naturale.

(2) Rosso (Ral 3013).

(3-4-5-6) Blu da zincatura.

### Rotazione ruota (4):

Il foro per il perno di rotazione è ricavato per stampaggio nella plastica. Come protezione tra il prigioniero ed il foro è posizionato un tubetto di acciaio zincato.

### Staffa (3):

Forcella in acciaio (DD13).

### Gruppo rotante (5):

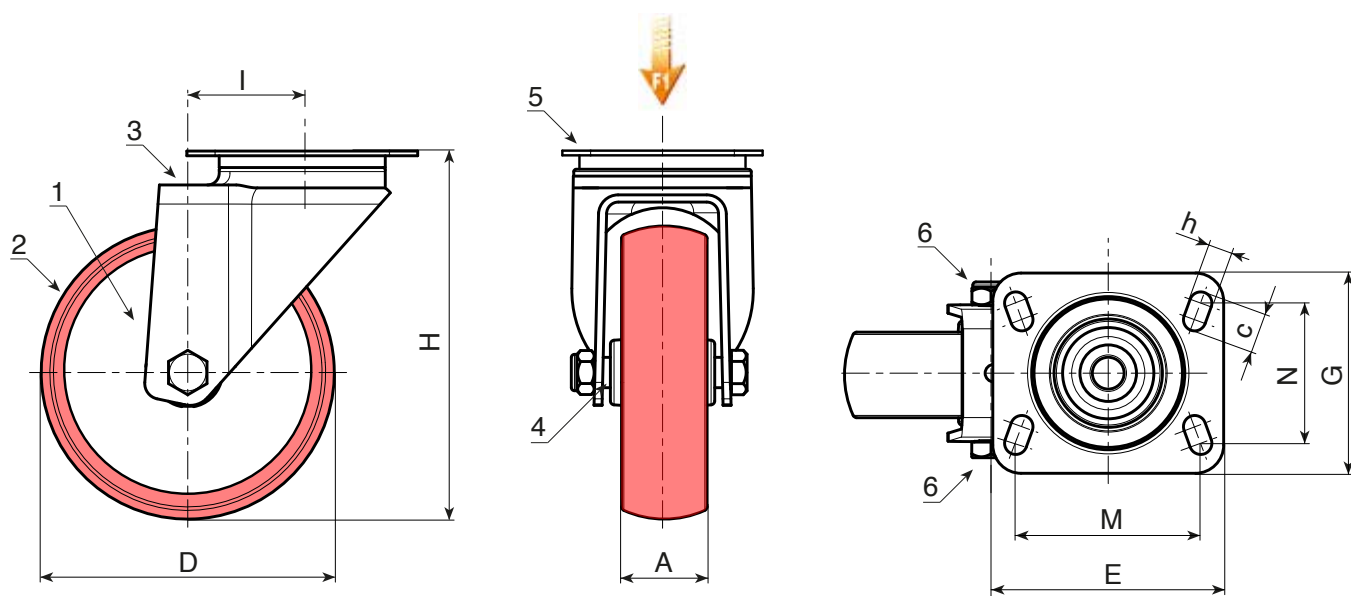
Gruppo rotante in acciaio con doppia corona di sfere, e piastra rettangolare girevole con quattro asole di fissaggio.

### Fissaggio ruota (6):

Vite in acciaio con testa esagonale, accoppiata ad un dado in acciaio.

### Richieste speciali:

- Su richiesta e con un minimo di 20 pezzi, la ruota può essere fornita con gabbia a rulli di scorrimento, (sostituire il codice R207 con codice R237).



Codice	art.	D	A	H	I	E	G	M	N	c	h	$\bar{g}$	F1 (Kg)
R207080.0001	R207080.T30P080X060	80	30	108	32	95	80	80	60	12	9	587	100
R207100.0001	R207100.T30P080X060	100	30	127	32	95	80	80	60	12	9	480	130
R207125.0001	R207125.T35P080X060	125	35	155	32	95	80	80	60	12	9	790	130
R207150.0001	R207150.T40P080X060	150	40	184	35	100	80	80	60	12	9	-	140
R207200.0001	R207200.T50P105X080	200	50	240	48	129	106	105	80	23	11	1691	270