

R207



ROUE EN POLYAMIDE / POLYURÉTHANE AVEC PLAQUE TOURNANTE RECTANGULAIRE EN ACIER

Matériaux :

Corps de roue (1):

Polyamide. Résistante aux huiles et aux graisses.

Surface de roulement (2):

Polyuréthane injecté. Dureté 60 ± 5 Shore D.

Surface :

Lisse.

Couleur :

(1) Blanc naturel.

(2) Rouge (Ral 3013).

(3-4-5-6) Bleu de galvanisation.

Rotation roue (4):

Le trou pour l'axe de rotation est réalisé par moulage dans le plastique. Un tube en acier galvanisé est placé entre le goujon et le trou en guise de protection.

Support (3):

Fourche en acier (DD13).

Groupe tournant (5):

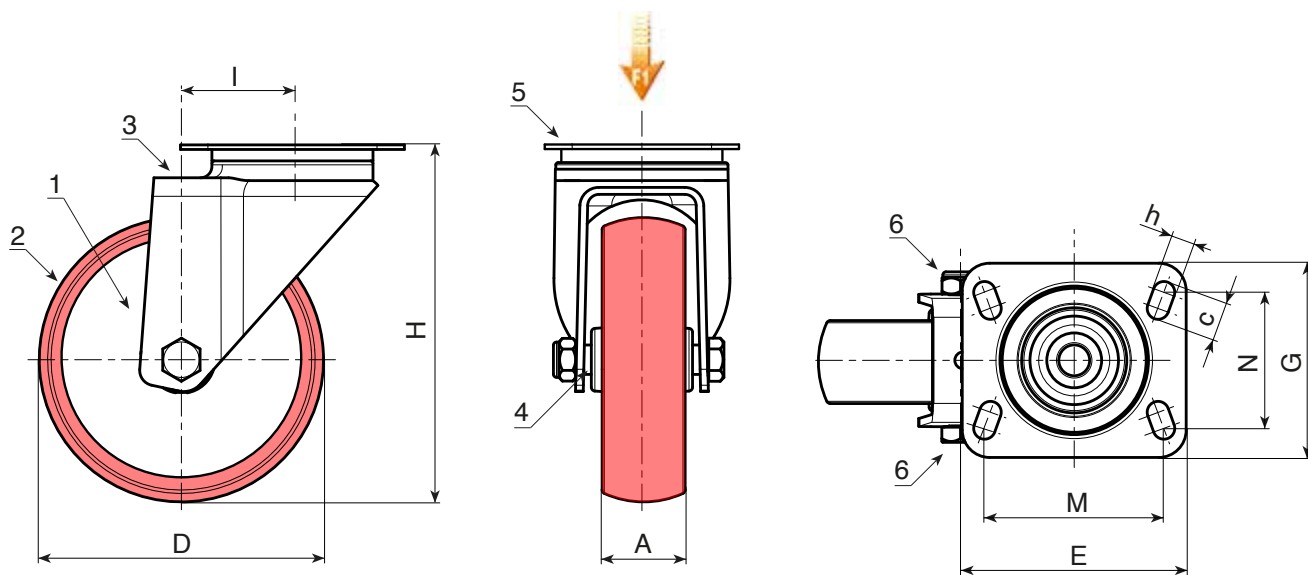
Groupe tournant en acier avec double chemin de roulement à billes et plaque tournante rectangulaire avec quatre trous oblongs de fixation.

Fixation des roues (6):

Vis en acier à tête hexagonale, couplée à un écrou en acier.

Demandes spéciales :

- Sur demande et avec un minimum de 20 pièces, la roue peut être fournie avec une cage à aiguilles (remplacer le code R207 par le code R237).



Code	art.	D	A	H	I	E	G	M	N	c	h	\bar{g}	F1 (Kg)
-	R207080.T30P080X060	80	30	108	32	95	80	80	60	12	9	587	100
-	R207100.T30P080X060	100	30	127	32	95	80	80	60	12	9	480	130
-	R207125.T35P080X060	125	35	155	32	95	80	80	60	12	9	790	130
-	R207150.T40P080X060	150	40	184	35	100	80	80	60	12	9	-	140
-	R207200.T50P105X080	200	50	240	48	129	106	105	80	23	11	1691	270