

R207



PYÖRÄ POLYAMIDIA / POLYURETAANIA, SUORAKULMAINEN KIIRTYVÄ TERÄSLEVY

Materiaalit:

Pyörän runko (1):

Polyamidia. Kestää öljyjä ja rasvoja.

Kulutuspinta (2):

Ruiskutettu polyuretaani. Kovuus 60 ± 5 Shore D.

Pinta:

Sileä.

Väri:

(1) Luonnonvalkoinen.

(2) Punainen (RAL 3013).

(3-4-5-6) Sinkitetty sininen.

Pyörän pyörintä (4):

Pyörintäakselin reikä on tehty puristamalla muoviin. Vaarnaruuvien ja reiän väliin on suojaksi sijoitettu sinkitty teräsputki.

Kannatin (3):

Teräshaarukka (DD13).

Pyörivä ryhmä (5):

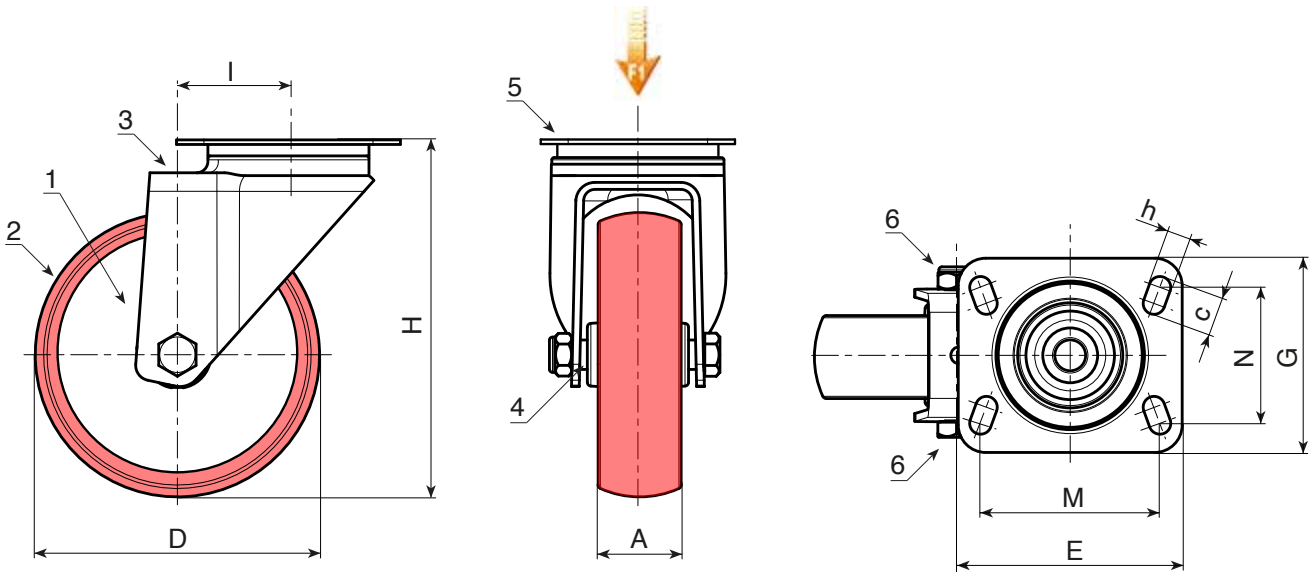
Teräksinen pyörivä ryhmä, kaksinkertainen kuulakehä ja kiertyvä suorakulmainen levy, jossa neljä kiinnitysreikää.

Pyörän kiinnitys (6):

Kuusiokantainen teräsruuvi yhdistettynä teräsmutteriin.

Erikoistilaukset:

- Tilauksesta ja 20 kappaleen minimimäärälle pyörä voidaan toimittaa liukurullallisen kehikon kanssa, (vaihda koodin R207 tilalle koodi R237).



Koodi	art.	D	A	H	I	E	G	M	N	c	h	g	F1 (Kg)
-	R207080.T30P080X060	80	30	108	32	95	80	80	60	12	9	587	100
-	R207100.T30P080X060	100	30	127	32	95	80	80	60	12	9	480	130
-	R207125.T35P080X060	125	35	155	32	95	80	80	60	12	9	790	130
-	R207150.T40P080X060	150	40	184	35	100	80	80	60	12	9	-	140
-	R207200.T50P105X080	200	50	240	48	129	106	105	80	23	11	1691	270