

R202CIN

INOX

max
4 Km/h

+60°
-20°

PA6

PU

UL94
HB

RoHS
COMPLIANT

КОЛЕСО ИЗ ПОЛИАМИДА / ПОЛИУРЕТАНА С КРУГЛОЙ ПОВОРОТНОЙ ОПОРОЙ ИЗ НЕРЖАВЕЮЩЕЙ СТАЛИ И ГЛАДКИМ ПРОХОДНЫМ ОТВЕРСТИЕМ, С ТОРМОЗОМ

Материалы:

Корпус колеса (1):

Полиамид. Устойчивость к маслам и жирам.

Контактный слой (2):

Литой полиуретан. Твердость 60 ± 5 Shore D.

Поверхность:

Гладк.

Цвет:

(1) Белый натуральный.

(2) Красн (Ral 3013).

(3-4-5-6) Натуральная нержавеющая сталь.

Вращение колеса (4):

Пластиковое отверстие под ось вращения. В качестве защиты между болтом и отверстием вставлена втулка из нержавеющей стали (Aisi 304).

Кронштейн (3):

Вилка из нержавеющей стали (Aisi 304) со встроенным тормозом.

Поворотный узел (5):

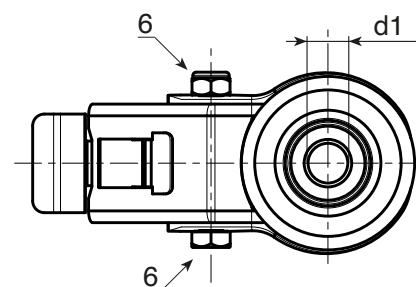
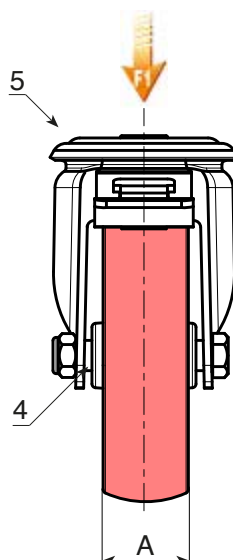
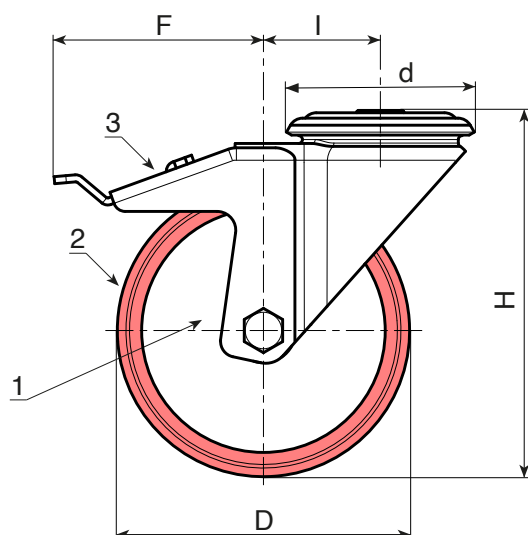
Поворотный узел из нержавеющей стали (Aisi 304) с двухрядным шарикоподшипником из нержавеющей стали (Aisi 420) и гладким крепежным отверстием (допуск отверстия H7).

Крепление колеса (6):

Винт из нержавеющей стали (Aisi 304) с шестигранной головкой и гайка из нержавеющей стали (Aisi 304).

Специальные запросы:

- По запросу при минимальном заказе 20 штук колесо может поставляться с игольчатым роликовым сепаратором (заменить код R202CIN кодом R232CIN).



INOX

Код	арт.	D	A	H	I	d	F	d1H7	g	F1 (Kg)
-	R202080.T30D12CIN	80	30	108	32	64	110	12	626	100
-	R202100.T30D12CIN	100	30	127	32	64	110	12	728	130
-	R202125.T35D12CIN	125	35	155	32	64	113	12	796	130
-	R202150.T40D12CIN	150	40	184	35	65	115	12	-	140
-	R202200.T50D16CIN	200	50	240	48	95	150	16	2050	300