

R202CIN

INOX

max
4 Km/h

+60°
-20°

PA6

PU

UL94
HB

RoHS
COMPLIANT

POLYAMIDE/POLYURETHAAN ZWENKWIEL MET RONDE ZWENKPLAAT IN RVS EN DOORLOPENDE GLADDE BORING, MET REM

Materiaal:

Wiel (1):

Polyamide. Bestand tegen oliën en vetten.

Loopvlak (2):

Geïnjecteerd polyurethaan. Hardheid 60 ± 5 Shore D.

Oppervlak:

Glad.

Kleur:

(1) Natuurlijk wit.

(2) Rood (RAL 3013).

(3-4-5-6) Natuurlijk RVS.

Wielrotatie (4):

De boring voor de scharnierpen is gevormd door vormpersen in plastic. Tussen het draadeind en de boring wordt ter bescherming een buisje in RVS (AISI 304) geplaatst.

Plaatbeugel (3):

Gaffel in RVS (AISI 304), met geïntegreerde rem.

Draaiende plaatbeugel (5):

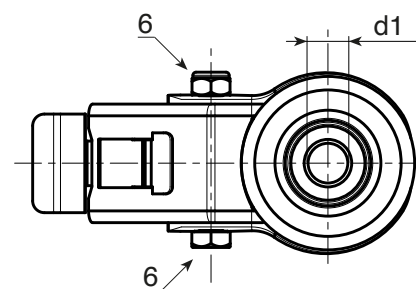
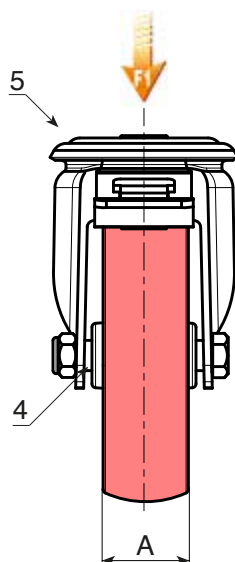
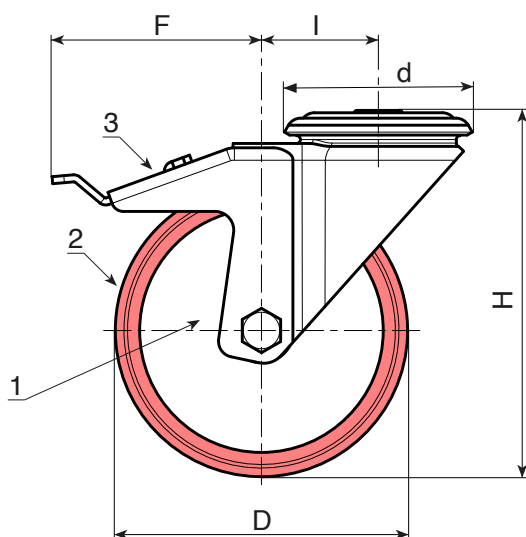
Draaiende plaatbeugel in RVS (AISI 304) met dubbele kogelloop in RVS (AISI 420) en gladde boring voor bevestiging (tolerantie boring H7).

Wielbevestiging (6):

Zeskantschroef in RVS (AISI 304) gekoppeld aan een moer in RVS (AISI 304).

Speciale verzoeken:

- Op aanvraag en vanaf 20 stuks kan het wiel geleverd worden met een naaldkooi (vervang code nr. R202CIN door code nr. R232CIN).



INOX

Code	art.	D	A	H	I	d	F	d1H7	g	F1 (Kg)
-	R202080.T30D12CIN	80	30	108	32	64	110	12	626	100
-	R202100.T30D12CIN	100	30	127	32	64	110	12	728	130
-	R202125.T35D12CIN	125	35	155	32	64	113	12	796	130
-	R202150.T40D12CIN	150	40	184	35	65	115	12	-	140
-	R202200.T50D16CIN	200	50	240	48	95	150	16	2050	300