

R202CIN

INOX

max
4 Km/h

+60°
-20°

PA6

PU

UL94
HB

RoHS
COMPLIANT

RUOTA IN POLIAMMIDE / POLIURETANO CON SUPPORTO GIREVOLE TONDO IN ACCIAIO INOX E FORO LISCIO PASSANTE - CON FRENO

Materiali:

Corpo ruota (1):

Poliammide. Resistente ad oli e grassi.

Battistrada (2):

Poliuretano iniettato. Durezza 60 ± 5 Shore D.

Superficie:

Liscia.

Colore:

- (1) Bianco naturale.
- (2) Rosso (Ral 3013).
- (3-4-5-6) Inox naturale.

Rotazione ruota (4):

Il foro per il perno di rotazione è ricavato per stampaggio nella plastica. Come protezione tra il prigioniero ed il foro è posizionato un tubetto di acciaio inox (Aisi 304).

Staffa (3):

Forcella in acciaio inox (Aisi 304), con freno integrato.

Gruppo rotante (5):

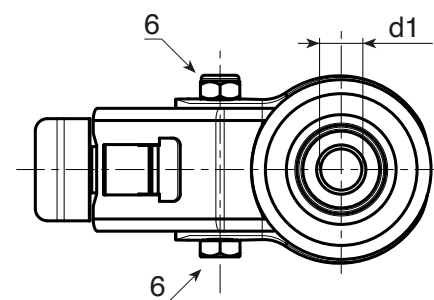
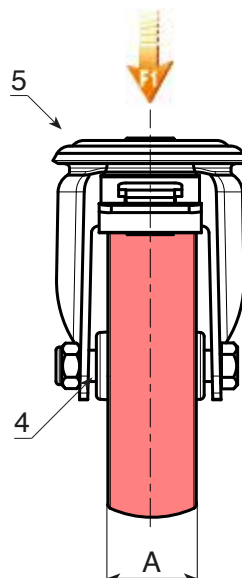
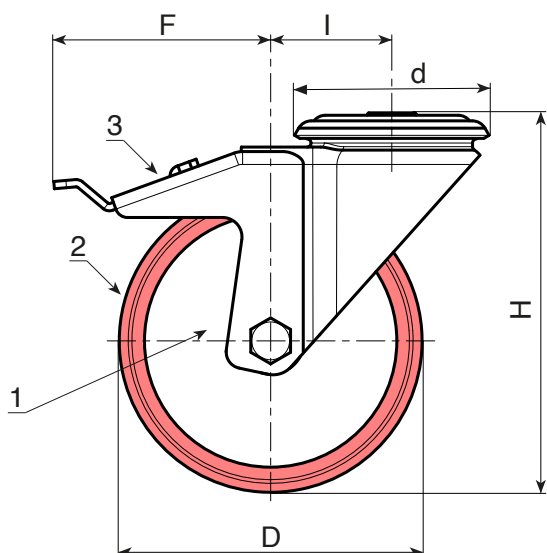
Gruppo rotante in acciaio inox (Aisi 304) con doppia corona di sfere in acciaio inox (Aisi 420), e foro di fissaggio liscio, (tolleranza foro H7).

Fissaggio ruota (6):

Vite in acciaio inox (Aisi 304) con testa esagonale, accoppiata ad un dado in acciaio inox (Aisi 304).

Richieste speciali:

- Su richiesta e con un minimo di 20 pezzi, la ruota può essere fornita con gabbia a rulli di scorrimento, (sostituire il codice R202CIN con codice R232CIN).



INOX

Codice	art.	D	A	H	I	d	F	d1H7	\bar{g}	F1 (Kg)
	R202080.T30D12CIN	80	30	108	32	64	110	12	626	100
R202100.0002	R202100.T30D12CIN	100	30	127	32	64	110	12	728	130
R202125.0002	R202125.T35D12CIN	125	35	155	32	64	113	12	796	130
R202150.0002	R202150.T40D12CIN	150	40	184	35	65	115	12	-	140
	R202200.T50D16CIN	200	50	240	48	95	150	16	2050	300

BATECO
COMPONENTS