

R202CIN

INOX

max
4 Km/h

+60°
-20°

PA6

PU

UL94
HB

RoHS
COMPLIANT

PYÖRÄ POLYAMIDIA / POLYURETAANIA, KIERTÄVÄ PYÖREÄ RUOSTUMATON TERÄSKANNATIN JA SILEÄ LÄPIREIKÄ - JARRULLINEN

Materiaalit:

Pyörän runko (1):

Polyamidia. Kestää öljyä ja rasvoja.

Kulutuspinta (2):

Ruiskutettu polyuretaani. Kovuus 60 ± 5 Shore D.

Pinta:

Sileä.

Väri:

(1) Luonnonvalkoinen.

(2) Punainen (RAL 3013).

(3-4-5-6) Väritön ruostumaton teräs.

Pyörän pyörintä (4):

Pyörintäakselin reikä on tehty puristamalla muoviin. Vaarnaruuvien ja reiän väliin on suojaksi sijoitettu ruostumaton teräsputki (AISI 304).

Kannatin (3):

Ruostumaton teräshaarukka (AISI 304), integroitu jarru.

Pyörivä ryhmä (5):

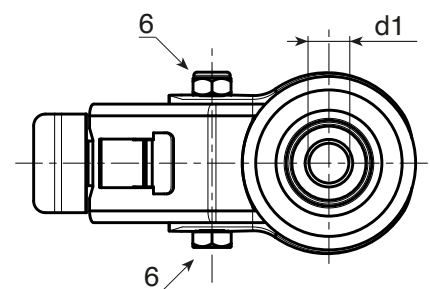
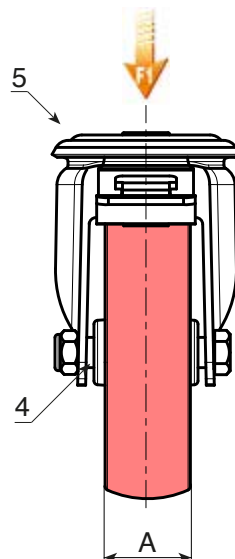
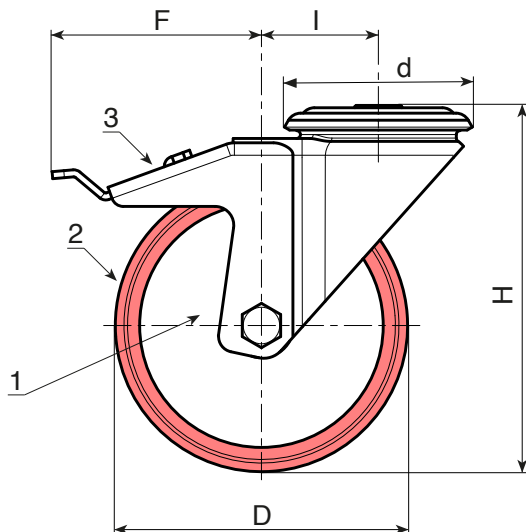
Pyörivä ruostumaton teräsryhmä (AISI 304), kaksinkertainen kuulakehä ruostumatonta terästä (AISI 420) ja sileä kiinnitysreikä (reiän toleranssi H7).

Pyörän kiinnitys (6):

Kuusiokantainen ruostumaton teräsruuvi (AISI 304) yhdistettynä ruostumattomaan teräsmutteriin (AISI 304).

Erikoistilaukset:

- Tilauksesta ja 20 kappaleen minimimäärälle pyörä voidaan toimittaa liukurullallisen kehikon kanssa, (vaihda koodin R202CIN tilalle koodi R232CIN).



INOX

Koodi	art.	D	A	H	I	d	F	d1H7	g	F1 (Kg)
-	R202080.T30D12CIN	80	30	108	32	64	110	12	626	100
-	R202100.T30D12CIN	100	30	127	32	64	110	12	728	130
-	R202125.T35D12CIN	125	35	155	32	64	113	12	796	130
-	R202150.T40D12CIN	150	40	184	35	65	115	12	-	140
-	R202200.T50D16CIN	200	50	240	48	95	150	16	2050	300

 **BATECO®**
COMPONENTS