

# R202CIN

INOX

max  
4 Km/h

+60°  
-20°

PA6

PU

UL94  
HB

RoHS  
COMPLIANT

## RUEDA DE POLIAMIDA / POLIURETANO CON SOPORTE GIRATORIO REDONDO DE ACERO INOXIDABLE Y ORIFICIO LISO PASANTE - CON FRENO

### Materiales:

#### Cuerpo rueda (1):

Poliamida. Resistente a aceites y grasas.

#### Banda de rodadura (2):

Poliuretano inyectado. Dureza 60 ± 5 Shore D.

### Superficie:

Lisa.

### Color:

(1) Blanco natural.

(2) Rojo (RAL 3013).

(3-4-5-6) Inoxidable natural.

### Rotación rueda (4):

El orificio para el perno de rotación está realizado mediante moldeo del plástico. Como protección entre el perno y el orificio hay un tubo de acero inoxidable (AISI 304).

### Estribo (3):

Horquilla de acero inoxidable (AISI 304) con freno integrado.

### Grupo giratorio (5):

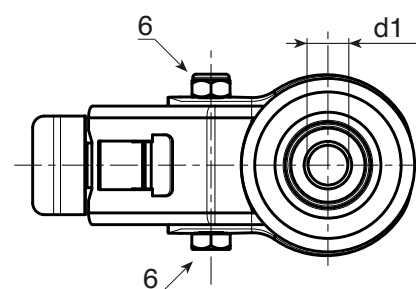
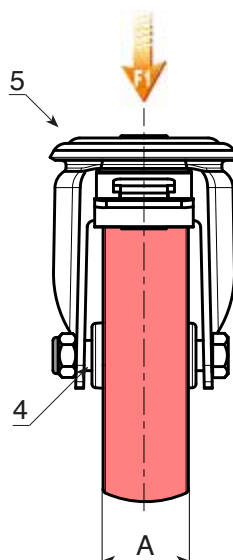
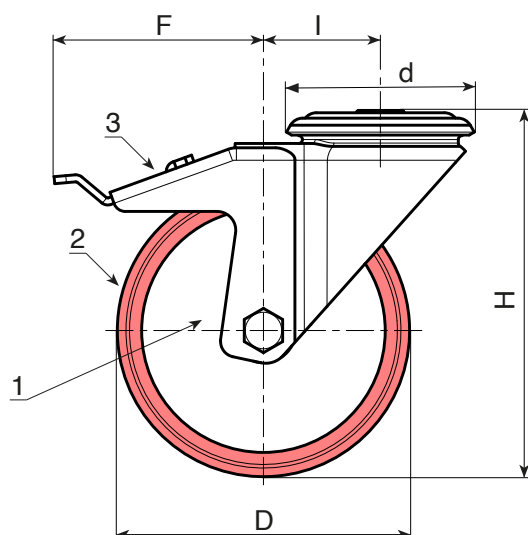
Grupo giratorio de acero inoxidable (AISI 304) con doble corona de bolas de acero inoxidable (AISI 420) y orificio de fijación liso (tolerancia orificio H7).

### Fijación rueda (6):

Tornillo de acero inoxidable (AISI 304) de cabeza hexagonal, acoplado a una tuerca de acero inoxidable (AISI 304).

### Requerimientos especiales:

- Bajo pedido y con un mínimo de 20 unidades, la rueda se puede suministrar con jaula de rodillos (sustituya el código R202CIN con el código R232CIN).



INOX

Código	art.	D	A	H	I	d	F	d1H7	g	F1 (Kg)
-	R202080.T30D12CIN	80	30	108	32	64	110	12	626	100
-	R202100.T30D12CIN	100	30	127	32	64	110	12	728	130
-	R202125.T35D12CIN	125	35	155	32	64	113	12	796	130
-	R202150.T40D12CIN	150	40	184	35	65	115	12	-	140
-	R202200.T50D16CIN	200	50	240	48	95	150	16	2050	300