

R202CIN

INOX

max
4 Km/h

+60°
-20°

PA6

PU

UL94
HB

RoHS
COMPLIANT

LENKROLLE AUS POLYAMID, LAUFFLÄCHE AUS POLYURETHAN UND FESTSTELLER

Material:

Radkörper (1):

Polyamid. Öl- und fettbeständig.

Lauffläche (2):

Lauffläche aus Polyurethan. Härte 60 ± 5 Shore D.

Oberfläche:

Glatt.

Farbe:

(1) Weiß natur.

(2) Rot (RAL 3013).

(3-4-5-6) Edelstahl natur.

Nabe (4):

Bohrung d1. Zur Sicherung ist zwischen Gewindebolzen und Bohrung ein Stift aus Edelstahl (AISI 304) angebracht.

Bügel (3):

Gabel aus Edelstahl (DD13) mit integrierter Feststellung.

Dreheinheit (5):

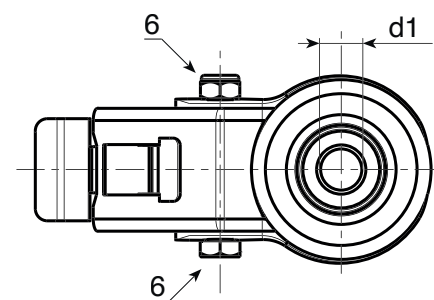
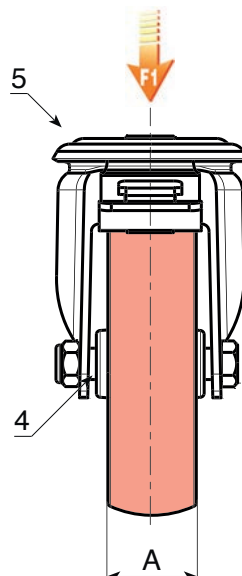
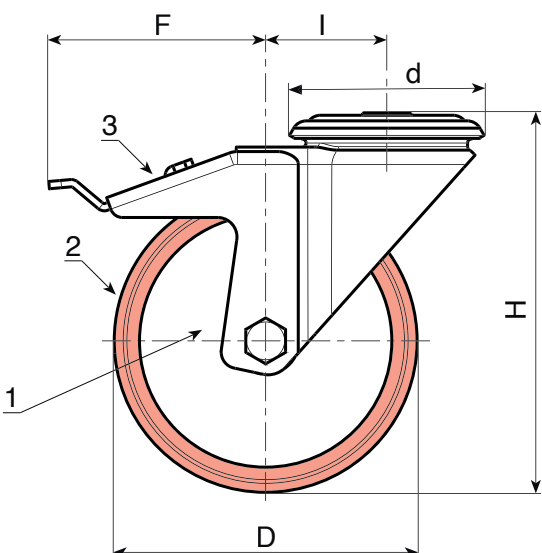
Dreheinheit aus Edelstahl (AISI 304) mit doppelter Kugellagerung aus Edelstahl (AISI 420) und glattem Befestigungsloch (Lochtoleranz H7).

Radbefestigung (6):

Sechskantschraube aus Edelstahl (AISI 304), verbunden mit einer Edelstahlmutter (AISI 304).

Weitere Möglichkeiten:

- Auf Anfrage ist das Rad ab einer Mindestabnahmemenge von 20 Stück mit Kugellager erhältlich (in diesem Fall den Code R202CIN bitte durch den Code R232CIN ersetzen).



INOX

| Code | Art. | D | A | H | I | d | F | d1H7 | \bar{g} | F1 (Kg) |
|--------------|-------------------|-----|----|-----|----|----|-----|------|-----------|---------|
| R202080.0002 | R202080.T30D12CIN | 80 | 30 | 108 | 32 | 64 | 110 | 12 | 626 | 100 |
| R202100.0002 | R202100.T30D12CIN | 100 | 30 | 127 | 32 | 64 | 110 | 12 | 728 | 130 |
| R202125.0002 | R202125.T35D12CIN | 125 | 35 | 155 | 32 | 64 | 113 | 12 | 796 | 130 |
| R202150.0002 | R202150.T40D12CIN | 150 | 40 | 184 | 35 | 65 | 115 | 12 | - | 140 |
| R202200.0002 | R202200.T50D16CIN | 200 | 50 | 240 | 48 | 95 | 150 | 16 | 2050 | 300 |