

R202



КОЛЕСО ИЗ ПОЛИАМИДА / ПОЛИУРЕТАНА С КРУГЛОЙ ПОВОРОТНОЙ ОПОРОЙ ИЗ СТАЛИ И ГЛАДКИМ ПРОХОДНЫМ ОТВЕРСТИЕМ, С ТОРМОЗОМ

Материалы:

Корпус колеса (1):

Полиамид. Устойчивость к маслам и жирам.

Контактный слой (2):

Литой полиуретан. Твердость 60 ± 5 Shore D.

Поверхность:

Гладк.

Цвет:

(1) Белый натуральный.

(2) Красн (Ral 3013).

(3-4-5-6) Синий цинковый.

Вращение колеса (4):

Пластиковое отверстие под ось вращения. В качестве защиты между болтом и отверстием вставлена втулка из оцинкованной стали.

Кронштейн (3):

Стальная вилка (DD13) со встроенным тормозом.

Поворотный узел (5):

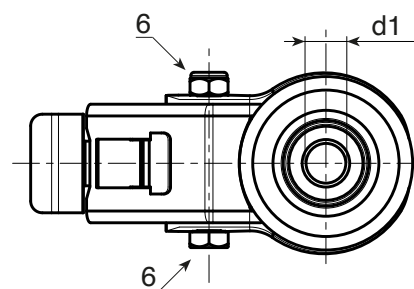
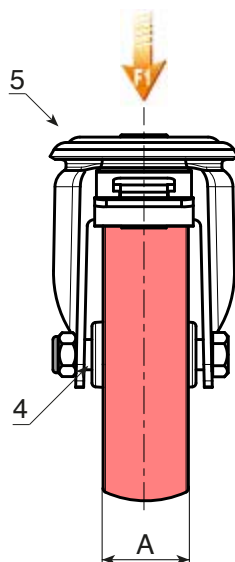
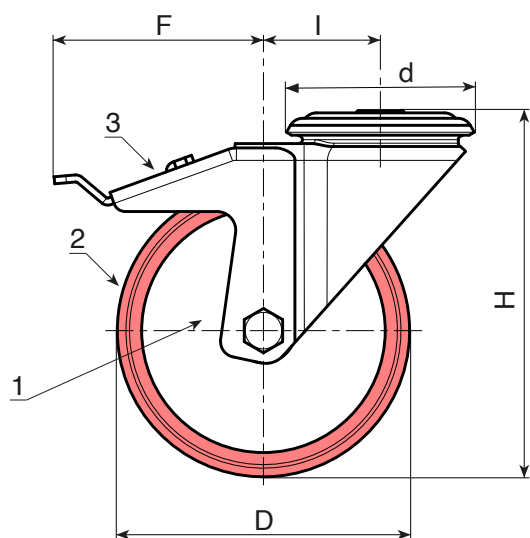
Стальной поворотный узел с двухрядным шарикоподшипником и гладким крепежным отверстием (допуск отверстия H7).

Крепление колеса (6):

Стальной винт с шестигранной головкой и стальная гайка.

Специальные запросы:

- По запросу при минимальном заказе 20 штук колесо может поставляться с игольчатым роликовым сепаратором (заменить код R202 кодом R232).



Код	арт.	D	A	H	I	d	F	d1H7	\bar{g}	F1 (Kg)
-	R202080.T30D12	80	30	108	32	64	110	12	617	100
-	R202100.T30D12	100	30	127	32	64	110	12	664	130
-	R202125.T35D12	125	35	155	32	64	113	12	978	130
-	R202150.T40D12	150	40	184	35	65	115	12	-	140
-	R202200.T50D16	200	50	240	48	95	150	16	-	270