

# R202



## RODA EM POLIAMIDA / POLIURETANO COM SUPORTE GIRATÓRIO REDONDO EM AÇO E FURO LISO PASSANTE - COM TRAVÃO

### Materiais:

#### Corpo da roda (1):

Poliamida. Resistente a óleos e massas lubrificantes.

#### Banda de rodagem (2):

Poliuretano injetado. Dureza  $60 \pm 5$  Shore D.

### Superfície:

Lisa.

### Cor:

(1) Branco natural.

(2) Vermelho (RAL 3013).

(3-4-5-6) Zincagem a azul.

### Rotação da roda (4):

O furo para o perno de rotação é obtido por moldagem no plástico.

Como proteção entre o parafuso prisioneiro e o furo, está posicionado um tubo de aço zincado.

### Suporte (3):

Garfo em aço (DD13), com travão integrado.

### Grupo giratório (5):

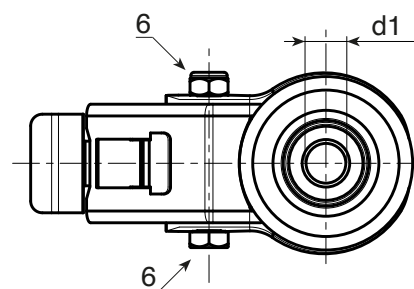
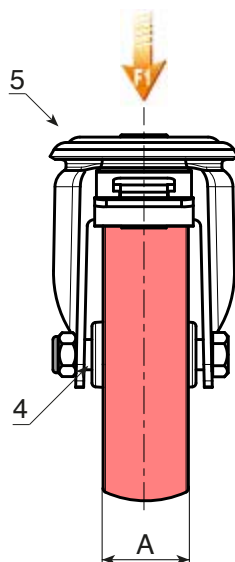
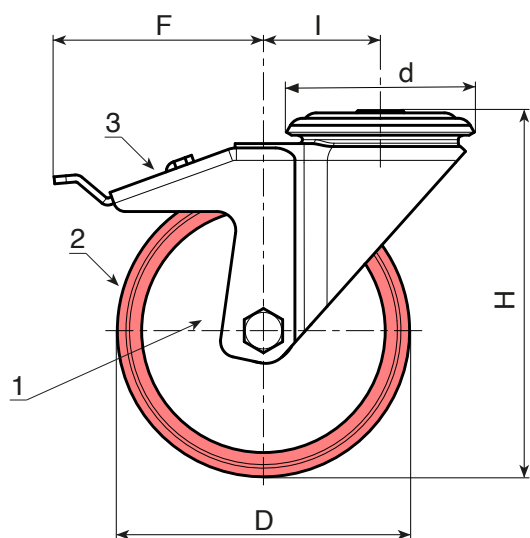
Grupo giratório em aço com coroa de esferas dupla e furo de fixação liso (tolerância do furo H7).

### Fixação da roda (6):

Parafuso em aço com cabeça hexagonal, acoplado a uma porca em aço.

### Pedidos especiais:

- A pedido e com no mínimo 20 peças, a roda pode ser fornecida com o rolamento de agulhas de deslizamento (substituir o código R202 pelo código R232).



Código	art.	D	A	H	I	d	F	d1H7	$\bar{g}$	F1 (Kg)
-	R202080.T30D12	80	30	108	32	64	110	12	617	100
-	R202100.T30D12	100	30	127	32	64	110	12	664	130
-	R202125.T35D12	125	35	155	32	64	113	12	978	130
-	R202150.T40D12	150	40	184	35	65	115	12	-	140
-	R202200.T50D16	200	50	240	48	95	150	16	-	270