

R202



POLYAMIDE/POLYURETHAAN ZWENKWIEL MET RONDE STALEN ZWENKPLAAT EN DOORLOPENDE GLADDE BORING, MET REM

Materiaal:

Wiel (1):

Polyamide. Bestand tegen oliën en vetten.

Loopvlak (2):

Geïnjecteerd polyurethaan. Hardheid 60 ± 5 Shore D.

Oppervlak:

Glad.

Kleur:

(1) Natuurlijk wit.

(2) Rood (RAL 3013).

(3-4-5-6) Blauw verzinkt.

Wielrotatie (4):

De boring voor de scharnierpen is gevormd door vormpersen in plastic. Tussen het draaideind en de boring wordt ter bescherming een verzinkte stalen buisje geplaatst.

Plaatbeugel (3):

Stalen gaffel (DD13), met geïntegreerde rem.

Draaiende plaatbeugel (5):

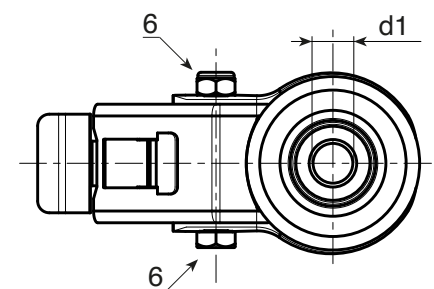
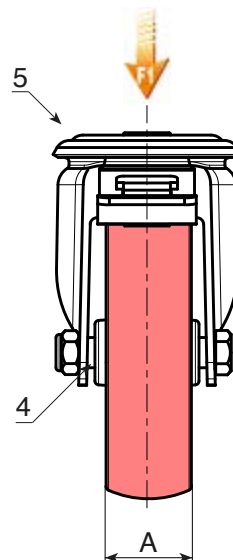
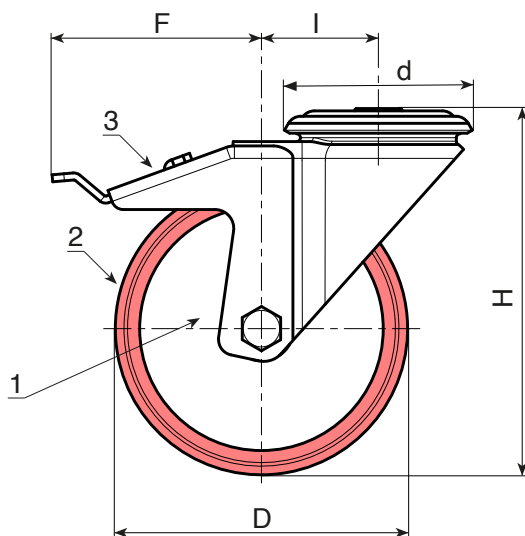
Stalen draaiende plaatbeugel met dubbele kogelloop en gladde boring voor bevestiging (tolerantie boring H7).

Wielbevestiging (6):

Stalen zeskantschroef, gekoppeld aan een stalen moer.

Speciale verzoeken:

- Op aanvraag en vanaf 20 stuks kan het wiel geleverd worden met een naaldkooi (vervang code nr. R202 door code nr. R232).



Code	art.	D	A	H	I	d	F	d1H7	\bar{g}	F1 (Kg)
-	R202080.T30D12	80	30	108	32	64	110	12	617	100
-	R202100.T30D12	100	30	127	32	64	110	12	664	130
-	R202125.T35D12	125	35	155	32	64	113	12	978	130
-	R202150.T40D12	150	40	184	35	65	115	12	-	140
-	R202200.T50D16	200	50	240	48	95	150	16	-	270