

R202



RUOTA IN POLIAMMIDE / POLIURETANO CON SUPPORTO GIREVOLE TONDO IN ACCIAIO E FORO LISCIO PASSANTE - CON FRENO

Materiali:

Corpo ruota (1):

Poliammide. Resistente ad oli e grassi.

Battistrada (2):

Poliuretano iniettato. Durezza 60 ± 5 Shore D.

Superficie:

Liscia.

Colore:

(1) Bianco naturale.

(2) Rosso (Ral 3013).

(3-4-5-6) Blu da zincatura.

Rotazione ruota (4):

Il foro per il perno di rotazione è ricavato per stampaggio nella plastica. Come protezione tra il prigioniero ed il foro è posizionato un tubetto di acciaio zincato.

Staffa (3):

Forcella in acciaio (DD13), con freno integrato.

Gruppo rotante (5):

Gruppo rotante in acciaio con doppia corona di sfere e foro di fissaggio liscio, (tolleranza foro H7).

Fissaggio ruota (6):

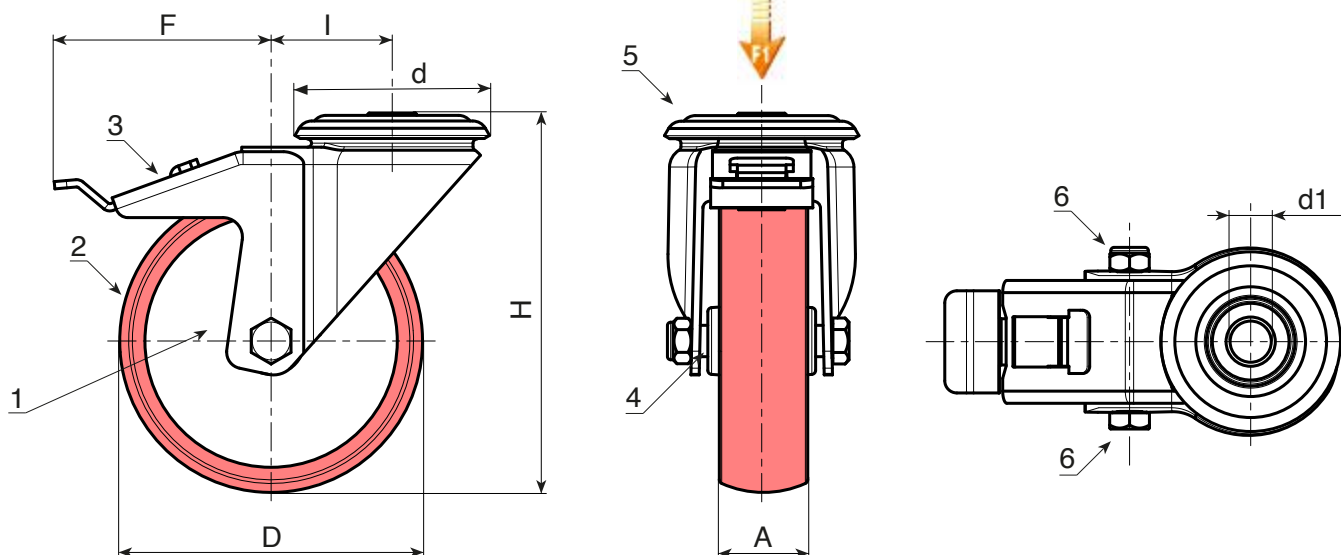
Vite in acciaio con testa esagonale, accoppiata ad un dado in acciaio.

Richieste speciali:

- Su richiesta e con un minimo di 20 pezzi, la ruota può essere fornita con gabbia a rulli di scorrimento, (sostituire il codice R202 con codice R232).



18



Codice	art.	D	A	H	I	d	F	d1H7	g	F1 (Kg)
	R202080.T30D12	80	30	108	32	64	110	12	617	100
R202100.0001	R202100.T30D12	100	30	127	32	64	110	12	664	130
R202125.0001	R202125.T35D12	125	35	155	32	64	113	12	978	130
R202150.0001	R202150.T40D12	150	40	184	35	65	115	12	-	140
R202200.0001	R202200.T50D16	200	50	240	48	95	150	16	-	270