

R202



ROUE EN POLYAMIDE / POLYURÉTHANE AVEC SUPPORT TOURNANT ROND EN ACIER, TROU LISSE PASSANT ET FREIN

Matériaux :

Corps de roue (1) :

Polyamide. Résistante aux huiles et aux graisses.

Surface de roulement (2) :

Polyuréthane injecté. Dureté 60 ± 5 Shore D.

Surface :

Lisse.

Couleur :

(1) Blanc naturel.

(2) Rouge (Ral 3013).

(3-4-5-6) Bleu de galvanisation.

Rotation roue (4) :

Le trou pour l'axe de rotation est réalisé par moulage dans le plastique. Un tube en acier galvanisé est placé entre le goujon et le trou en guise de protection.

Support (3) :

Fourche en acier (DD13), avec frein intégré.

Groupe tournant (5) :

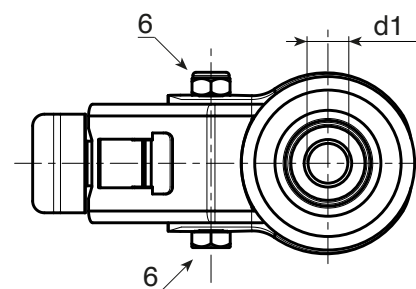
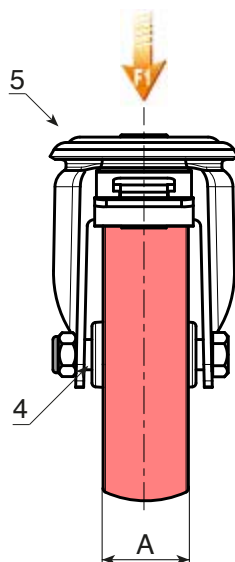
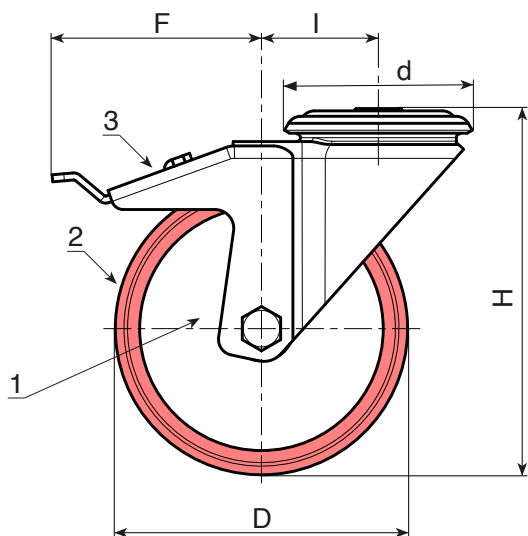
Groupe tournant en acier avec double chemin de roulement à billes et trou de fixation lisse, (tolérance du trou H7).

Fixation des roues (6) :

Vis en acier à tête hexagonale, couplée à un écrou en acier.

Demandes spéciales :

- Sur demande et avec un minimum de 20 pièces, la roue peut être fournie avec une cage à aiguilles (remplacer le code R202 par le code R232).



Code	art.	D	A	H	I	d	F	d1H7	\bar{g}	F1 (Kg)
-	R202080.T30D12	80	30	108	32	64	110	12	617	100
-	R202100.T30D12	100	30	127	32	64	110	12	664	130
-	R202125.T35D12	125	35	155	32	64	113	12	978	130
-	R202150.T40D12	150	40	184	35	65	115	12	-	140
-	R202200.T50D16	200	50	240	48	95	150	16	-	270