

# R202



## PYÖRÄ POLYAMIDIA / POLYURETAANIA, KIERTÄVÄ PYÖREÄ TERÄSKANNATIN JA SILEÄ LÄPIREIKÄ - JARRULLINEN

### Materiaalit:

#### Pyörän runko (1):

Polyamidia. Kestää öljyä ja rasvoja.

#### Kulutuspinta (2):

Ruiskutettu polyuretaani. Kovuus  $60 \pm 5$  Shore D.

#### Pinta:

Sileä.

#### Väri:

(1) Luonnonvalkoinen.

(2) Punainen (RAL 3013).

(3-4-5-6) Sinkitetty sininen.

#### Pyörän pyörintä (4):

Pyörintäakselin reikä on tehty puristamalla muoviin. Vaarnaruovin ja reiän väliin on suojaksi sijoitettu sinkitty teräsputki.

#### Kannatin (3):

Teräshaarukka (DD13), integroitu jarru.

#### Pyörivä ryhmä (5):

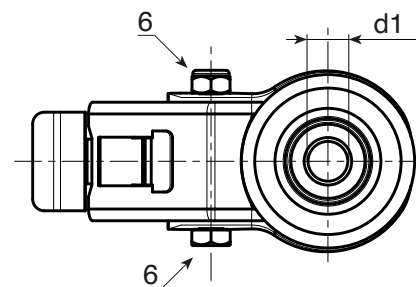
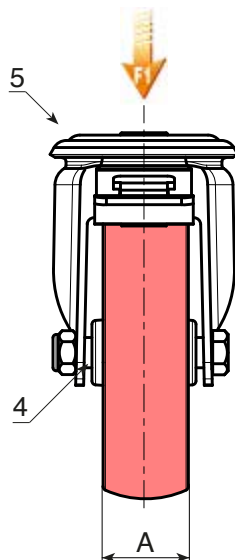
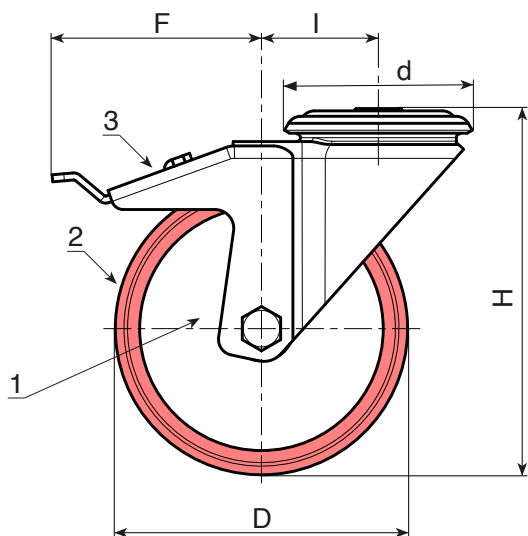
Pyörivä teräsryhmä, kaksinkertainen kuulakehä ja sileä kiinnitysreikä (reiän toleranssi H7).

#### Pyörän kiinnitys (6):

Kuusiokantainen teräsruuvi yhdistettynä teräsmutteriin.

#### Erikoistilaukset:

- Tilauksesta ja 20 kappaleen minimimäärälle pyörä voidaan toimittaa liukurullallisen kehikon kanssa, (vaihda koodin R202 tilalle koodi R232).



Koodi	art.	D	A	H	I	d	F	d1H7	g	F1 (Kg)
-	R202080.T30D12	80	30	108	32	64	110	12	617	100
-	R202100.T30D12	100	30	127	32	64	110	12	664	130
-	R202125.T35D12	125	35	155	32	64	113	12	978	130
-	R202150.T40D12	150	40	184	35	65	115	12	-	140
-	R202200.T50D16	200	50	240	48	95	150	16	-	270