

R201CIN

INOX



RODA EM POLIAMIDA / POLIURETANO COM SUPORTE GIRATÓRIO REDONDO EM AÇO INOXIDÁVEL E FURO LISO PASSANTE

Materiais:

Corpo da roda (1):

Poliamida. Resistente a óleos e massas lubrificantes.

Banda de rodagem (2):

Poliuretano injetado. Dureza 60 ± 5 Shore D.

Superfície:

Lisa.

Cor:

(1) Branco natural.

(2) Vermelho (RAL 3013).

(3-4-5-6) Inoxidável natural.

Rotação da roda (4):

O furo para o perno de rotação é obtido por moldagem no plástico. Como proteção entre o parafuso prisioneiro e o furo, está posicionado um tubo de aço inoxidável (Aisi 304).

Suporte (3):

Garfo em aço inoxidável (Aisi 304).

Grupo giratório (5):

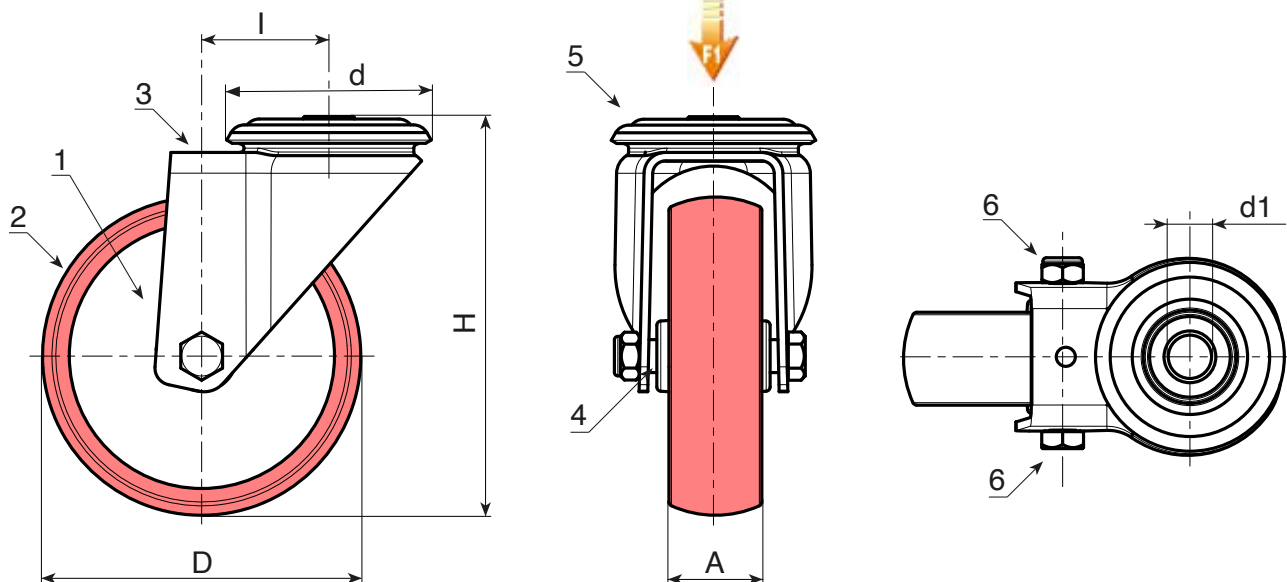
Grupo giratório em aço inoxidável (Aisi 304) com coroa de esferas dupla em aço inoxidável (Aisi 420) e furo de fixação liso (tolerância do furo H7).

Fixação da roda (6):

Parafuso em aço inoxidável (Aisi 304) com cabeça hexagonal, acoplado a uma porca em aço inoxidável (Aisi 304).

Pedidos especiais:

- A pedido e com no mínimo 20 peças, a roda pode ser fornecida com o rolamento de agulhas de deslizamento (substituir o código R201CIN pelo código R231CIN).



INOX

Código	art.	D	A	H	l	d	d1H7	\bar{g}	F1(Kg)
-	R201080.T30D12CIN	80	30	108	32	64	12	486	100
-	R201100.T30D12CIN	100	30	127	32	64	12	544	130
-	R201125.T35D12CIN	125	35	155	32	64	12	654	130
-	R201150.T40D12CIN	150	40	184	35	65	12	-	140
-	R201200.T50D16CIN	200	50	240	48	95	16	-	300