

R201CIN

INOX



PA6

PU

UL94 HB



POLYAMIDE/POLYURETHAAN ZWENKWIEL MET RONDE ZWENKPLAAT IN RVS EN DOORLOPENDE GLADDE BORING

Materiaal:

Wiel (1):

Polyamide. Bestand tegen oliën en vetten.

Loopvlak (2):

Geïnjecteerd polyurethaan. Hardheid 60 ± 5 Shore D.

Oppervlak:

Glad.

Kleur:

(1) Natuurlijk wit.

(2) Rood (RAL 3013).

(3-4-5-6) Natuurlijk RVS.

Wielrotatie (4):

De boring voor de scharnierpen is gevormd door vormpersen in plastic. Tussen het draadeind en de boring wordt ter bescherming een buisje in RVS (AISI 304) geplaatst.

Plaatbeugel (3):

Gaffel in RVS (AISI 304).

Draaiende plaatbeugel (5):

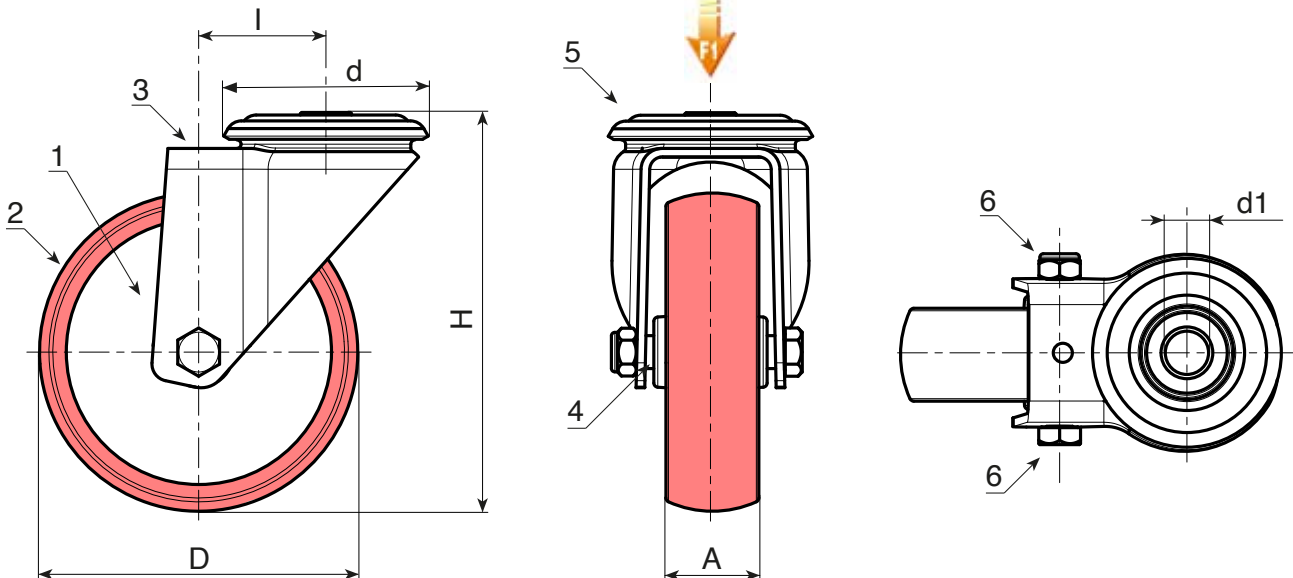
Draaiende plaatbeugel in RVS (AISI 304) met dubbele kogelloop in RVS (AISI 420) en gladde boring voor bevestiging (tolerantie boring H7).

Wielbevestiging (6):

Zeskantschroef in RVS (AISI 304) gekoppeld aan een moer in RVS (AISI 304).

Speciale verzoeken:

- Op aanvraag en vanaf 20 stuks kan het wiel geleverd worden met een naaldkooi (vervang code nr. R201CIN door code nr. R231CIN).



INOX

Code	art.	D	A	H	I	d	d1H7	\bar{g}	F1(Kg)
-	R201080.T30D12CIN	80	30	108	32	64	12	486	100
-	R201100.T30D12CIN	100	30	127	32	64	12	544	130
-	R201125.T35D12CIN	125	35	155	32	64	12	654	130
-	R201150.T40D12CIN	150	40	184	35	65	12	-	140
-	R201200.T50D16CIN	200	50	240	48	95	16	-	300