

R201CIN

INOX

max
4 Km/h

+60°
-20°

PA6

PU

UL94
HB

RoHS
COMPLIANT

ROUE EN POLYAMIDE / POLYURÉTHANE AVEC SUPPORT TOURNANT ROND EN ACIER INOXYDABLE ET TROU LISSE PASSANT

Matériaux :

Corps de roue (1):

Polyamide. Résistante aux huiles et aux graisses.

Surface de roulement (2):

Polyuréthane injecté. Dureté 60 ± 5 Shore D.

Surface :

Lisse.

Couleur :

(1) Blanc naturel.

(2) Rouge (Ral 3013).

(3-4-5-6) Inox naturel.

Rotation roue (4):

Le trou pour l'axe de rotation est réalisé par moulage dans le plastique.

Un tube en acier inoxydable (Aisi 304) est placé entre le goujon et le trou en guise de protection.

Support (3):

Fourche en acier inoxydable (Aisi 304).

Groupe tournant (5):

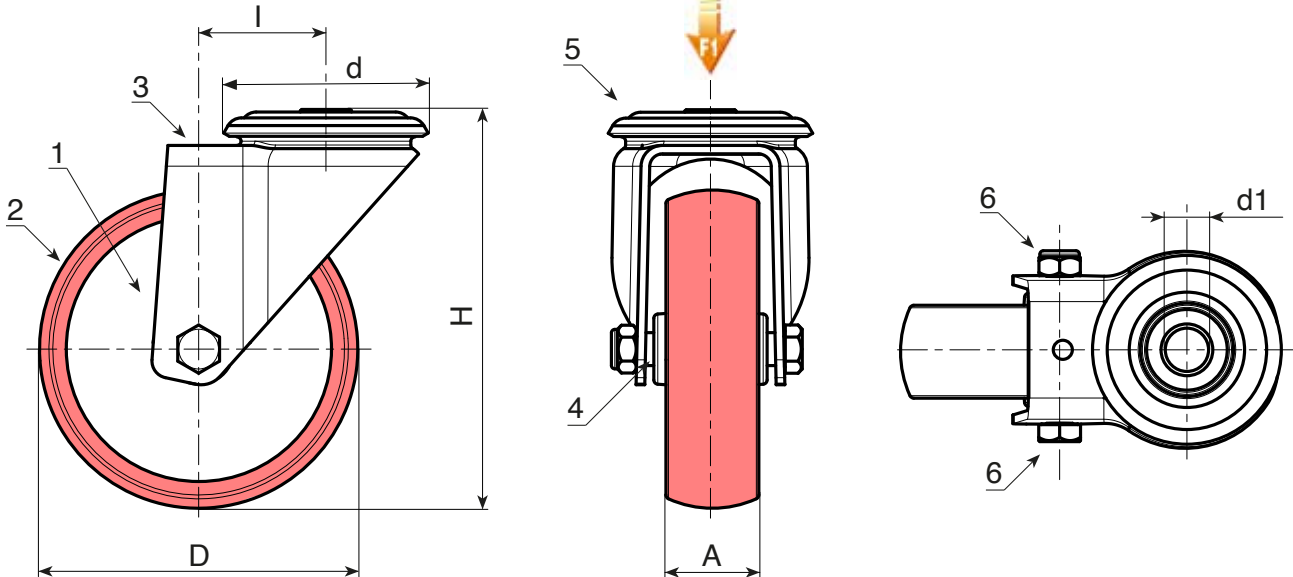
Groupe tournant en acier inoxydable (Aisi 304) avec double chemin de roulement à billes en acier inoxydable (Aisi 420) et trou de fixation lisse, (tolérance du trou H7).

Fixation des roues (6):

Vis en acier inoxydable (Aisi 304) à tête hexagonale, couplée à un écrou en acier inoxydable (Aisi 304).

Demandes spéciales :

- Sur demande et avec un minimum de 20 pièces, la roue peut être fournie avec une cage à aiguilles (remplacer le code R201CIN par le code R231CIN).



INOX

Code	art.	D	A	H	l	d	d1H7	\bar{g}	F1(Kg)
-	R201080.T30D12CIN	80	30	108	32	64	12	486	100
-	R201100.T30D12CIN	100	30	127	32	64	12	544	130
-	R201125.T35D12CIN	125	35	155	32	64	12	654	130
-	R201150.T40D12CIN	150	40	184	35	65	12	-	140
-	R201200.T50D16CIN	200	50	240	48	95	16	-	300