

# R201CIN

INOX



## RUEDA DE POLIAMIDA / POLIURETANO CON SOPORTE GIRATORIO REDONDO DE ACERO INOXIDABLE Y ORIFICIO LISO PASANTE

### Materiales:

#### Cuerpo rueda (1):

Poliamida. Resistente a aceites y grasas.

#### Banda de rodadura (2):

Poliuretano inyectado. Dureza  $60 \pm 5$  Shore D.

### Superficie:

Lisa.

### Color:

(1) Blanco natural.

(2) Rojo (RAL 3013).

(3-4-5-6) Inoxidable natural.

### Rotación rueda (4):

El orificio para el perno de rotación está realizado mediante moldeo del plástico. Como protección entre el perno y el orificio hay un tubo de acero inoxidable (AISI 304).

### Estribo (3):

Horquilla de acero inoxidable (AISI 304).

### Grupo giratorio (5):

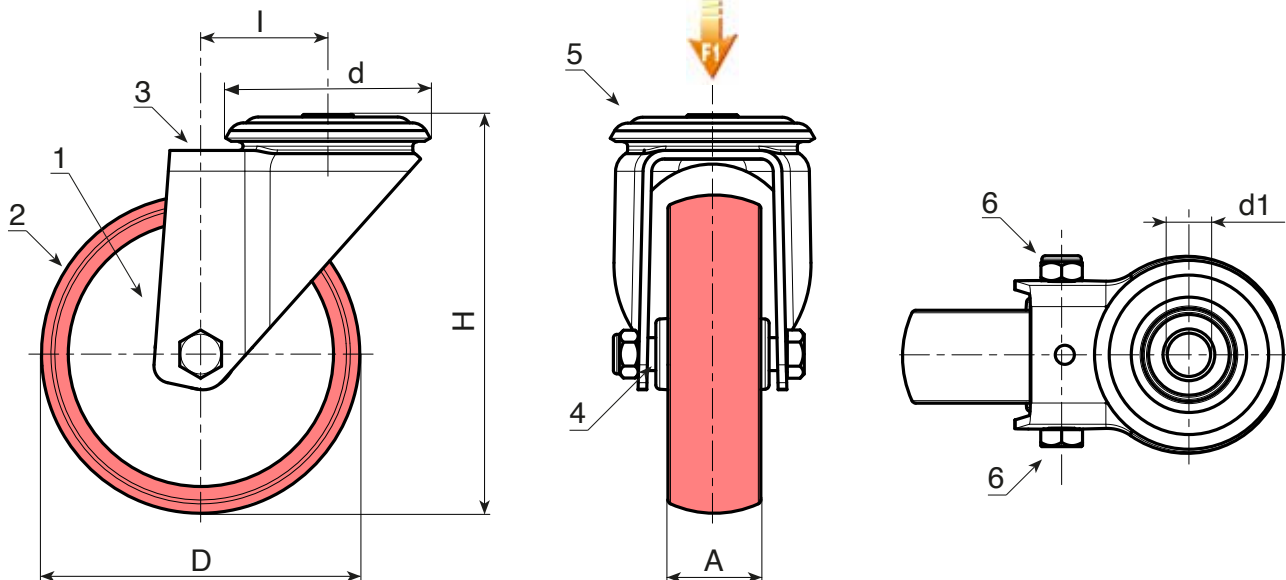
Grupo giratorio de acero inoxidable (AISI 304) con doble corona de bolas de acero inoxidable (AISI 420) y orificio de fijación liso (tolerancia orificio H7).

### Fijación rueda (6):

Tornillo de acero inoxidable (AISI 304) de cabeza hexagonal, acoplado a una tuerca de acero inoxidable (AISI 304).

### Requerimientos especiales:

- Bajo pedido y con un mínimo de 20 unidades, la rueda se puede suministrar con jaula de rodillos (sustituya el código R201CIN con el código R231CIN).



INOX

Código	art.	D	A	H	l	d	d1H7	$\bar{g}$	F1(Kg)
-	R201080.T30D12CIN	80	30	108	32	64	12	486	100
-	R201100.T30D12CIN	100	30	127	32	64	12	544	130
-	R201125.T35D12CIN	125	35	155	32	64	12	654	130
-	R201150.T40D12CIN	150	40	184	35	65	12	-	140
-	R201200.T50D16CIN	200	50	240	48	95	16	-	300