

R201



RODA EM POLIAMIDA / POLIURETANO COM SUPORTE GIRATÓRIO REDONDO EM AÇO E FURO LISO PASSANTE

Materiais:

Corpo da roda (1):

Poliamida. Resistente a óleos e massas lubrificantes.

Banda de rodagem (2):

Poliuretano injetado. Dureza 60 ± 5 Shore D.

Superfície:

Lisa.

Cor:

(1) Branco natural.

(2) Vermelho (RAL 3013).

(3-4-5-6) Zincagem a azul.

Rotação da roda (4):

O furo para o perno de rotação é obtido por moldagem no plástico.

Como proteção entre o parafuso prisioneiro e o furo, está posicionado um tubo de aço zincado.

Suporte (3):

Garfo em aço (DD13).

Grupo giratório (5):

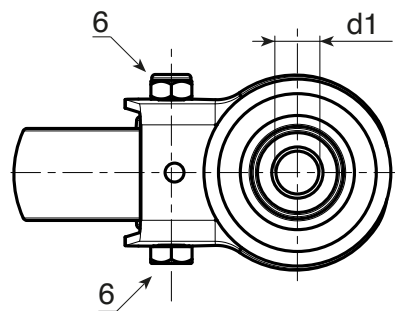
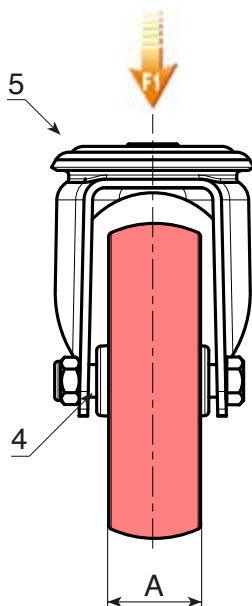
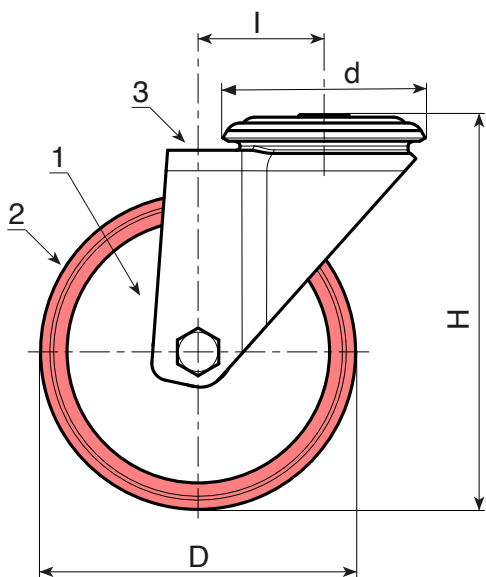
Grupo giratório em aço com coroa de esferas dupla e furo de fixação liso (tolerância do furo H7).

Fixação da roda (6):

Parafuso em aço com cabeça hexagonal, acoplado a uma porca em aço.

Pedidos especiais:

- A pedido e com no mínimo 20 peças, a roda pode ser fornecida com o rolamento de agulhas de deslizamento (substituir o código R201 pelo código R231).



Código	art.	D	A	H	I	d	d1H7	\hat{g}	F1(Kg)
-	R201080.T30D12	80	30	108	32	64	12	486	100
-	R201100.T30D12	100	30	127	32	64	12	1170	130
-	R201125.T35D12	125	35	155	32	64	12	772	130
-	R201150.T40D12	150	40	184	35	65	12	-	140
-	R201200.T50D16	200	50	240	48	95	16	1934	270