

R201



POLIAMID / POLIURETÁN KERÉK KEREK ACÉL FORGÓTÁMASSZAL ÉS SIMA ÁTMENŐ FURATTAL

Anyagok:

Keréktest (1):

Poliamid. Olajokkal és zsírokkal szemben ellenálló.

Futófelület (2):

Fröccsöntött poliuretán. Keménység 60 ± 5 Shore D.

Felületkikészítés:

Sima.

Szín:

(1) Természetes fehér.

(2) Piros (RAL 3013).

(3-4-5-6) Horganyzott kék.

Kerék forgása (4):

A forgócsap furatát műanyagból formázzák. A védelem érdekében egy horganyzott acélcsövet helyeznek a szegecs és a furat közé.

Tartóelem (3):

Acél villa (DD13).

Forgó szerelvény (5):

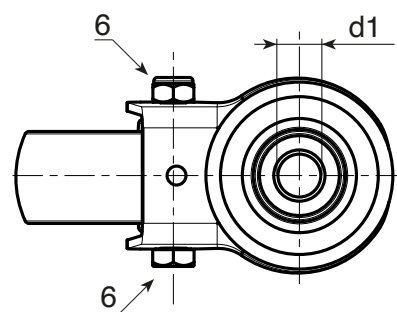
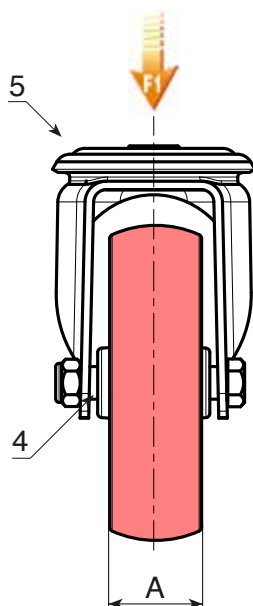
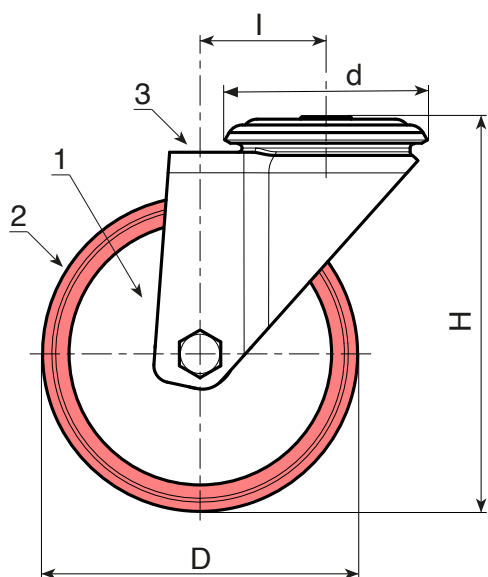
Acél forgó szerelvény kettős golyós futóval és sima rögzítőfurattal (H7-es furattűrés).

Kerékrögítés (6):

Acél hatlapfejű csavar, acél csavaranyával.

Speciális kérések:

- Kérésre és legalább 20 darab esetén a kerék tűgörgő kettőreccel is szállítható (az R201-as kódszámot R231-as kódszámmal kell helyettesíteni).



Kód	art.	D	A	H	I	d	d1H7	\bar{g}	F1(Kg)
-	R201080.T30D12	80	30	108	32	64	12	486	100
-	R201100.T30D12	100	30	127	32	64	12	1170	130
-	R201125.T35D12	125	35	155	32	64	12	772	130
-	R201150.T40D12	150	40	184	35	65	12	-	140
-	R201200.T50D16	200	50	240	48	95	16	1934	270