

R201



RUEDA DE POLIAMIDA / POLIURETANO CON SOPORTE GIRATORIO REDONDO DE ACERO Y ORIFICIO LISO PASANTE

Materiales:

Cuerpo rueda (1):

Poliamida. Resistente a aceites y grasas.

Banda de rodadura (2):

Poliuretano inyectado. Dureza 60 ± 5 Shore D.

Superficie:

Lisa.

Color:

(1) Blanco natural.

(2) Rojo (RAL 3013).

(3-4-5-6) Azul de galvanizado.

Rotación rueda (4):

El orificio para el perno de rotación está realizado mediante moldeo del plástico. Como protección entre el perno y el orificio hay un tubo de acero galvanizado.

Estribo (3):

Horquilla de acero (DD13).

Grupo giratorio (5):

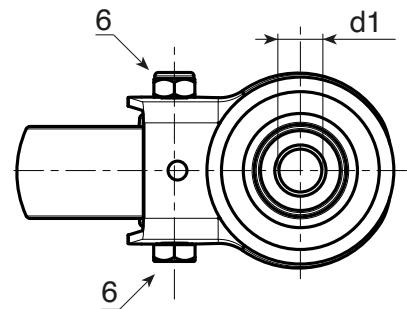
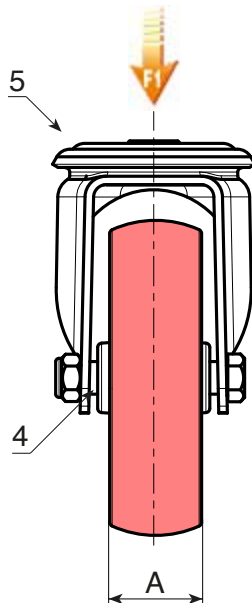
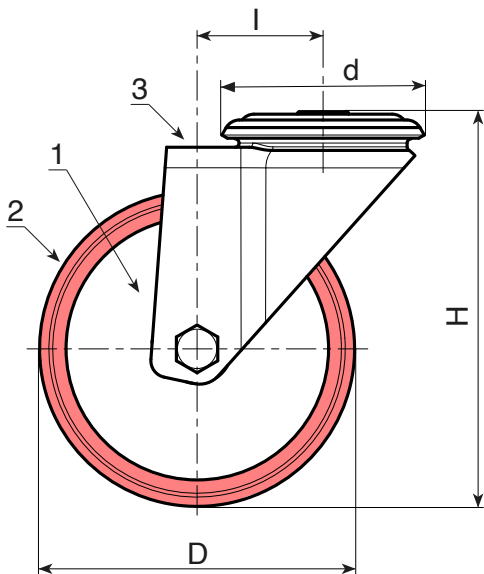
Grupo giratorio de acero con doble corona de bolas y orificio de fijación liso (tolerancia orificio H7).

Fijación rueda (6):

Tornillo de acero de cabeza hexagonal, acoplado a una tuerca de acero.

Requerimientos especiales:

- Bajo pedido y con un mínimo de 20 unidades, la rueda se puede suministrar con jaula de rodillos (sustituya el código R201 con el código R231).



Código	art.	D	A	H	I	d	d1H7	\hat{g}	F1(Kg)
-	R201080.T30D12	80	30	108	32	64	12	486	100
-	R201100.T30D12	100	30	127	32	64	12	1170	130
-	R201125.T35D12	125	35	155	32	64	12	772	130
-	R201150.T40D12	150	40	184	35	65	12	-	140
-	R201200.T50D16	200	50	240	48	95	16	1934	270