

R200



КОЛЕСО БЕЗ КРОНШТЕЙНА С ПОЛИАМИДНЫМ ОБОДОМ И ШИНОЙ ИЗ ЛИТОГО ПОЛИУРЕТАНА

Материалы:

Корпус колеса:

Полиамид. Устойчивость к маслам и жирам.

Контактный слой:

Литой полиуретан. Твердость 60 ± 5 Shore D.

Поверхность:

Гладк.

Цвет:

Корпус:

Белый натуральный.

Контактный слой:

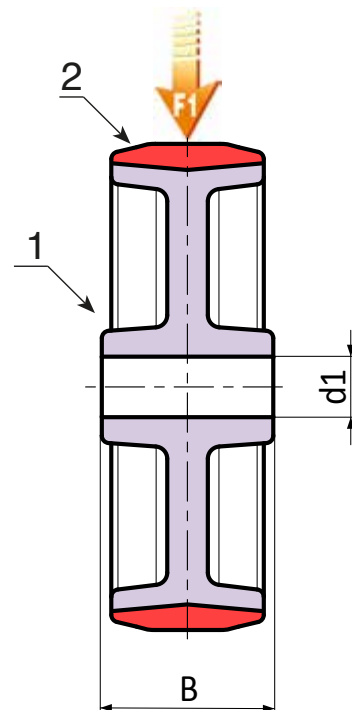
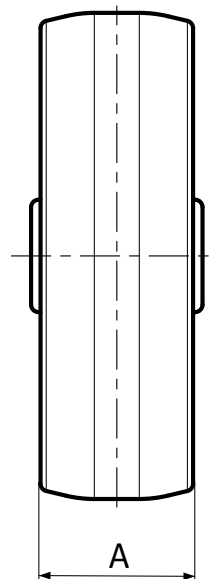
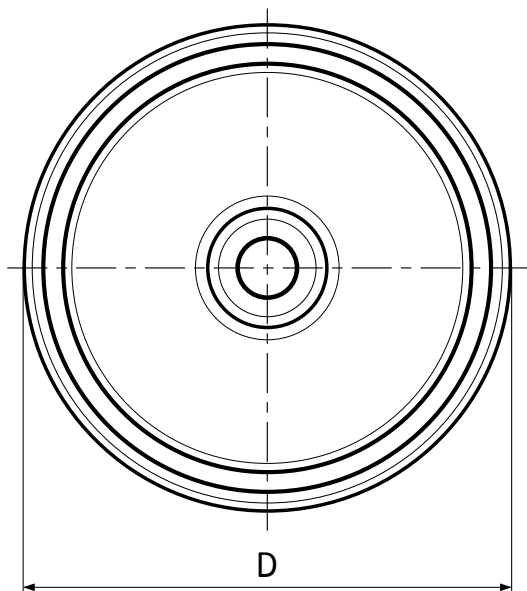
Красн (Ral 3013).

Вращение колеса:

Пластиковое отверстие под ось вращения.

Специальные запросы:

- По запросу при минимальном заказе 20 штук колесо может поставляться с игольчатым роликовым сепаратором (заменить код R200 кодом R230).



Код	арт.	D	A	B	d1	g	F1 (Kg)
-	R200080.T30D12	80	30	40	12	104	100
-	R200100.T30D12	100	30	40	12	152	130
-	R200125.T35D15	125	35	44	15	254	200
-	R200150.T40D15	150	40	44	15	229	250
-	R200200.T50D20	200	50	58	20	818	365