

R200



APENAS RODA COM CORPO EM POLIAMIDA E BANDA DE RODAGEM EM POLIURETANO INJETADO

Materiais:

Corpo da roda:

Poliamida. Resistente a óleos e massas lubrificantes.

Banda de rodagem:

Poliuretano injetado. Dureza 60 ± 5 Shore D.

Superfície:

Lisa.

Cor:

Corpo:

Branco natural.

Banda de rodagem:

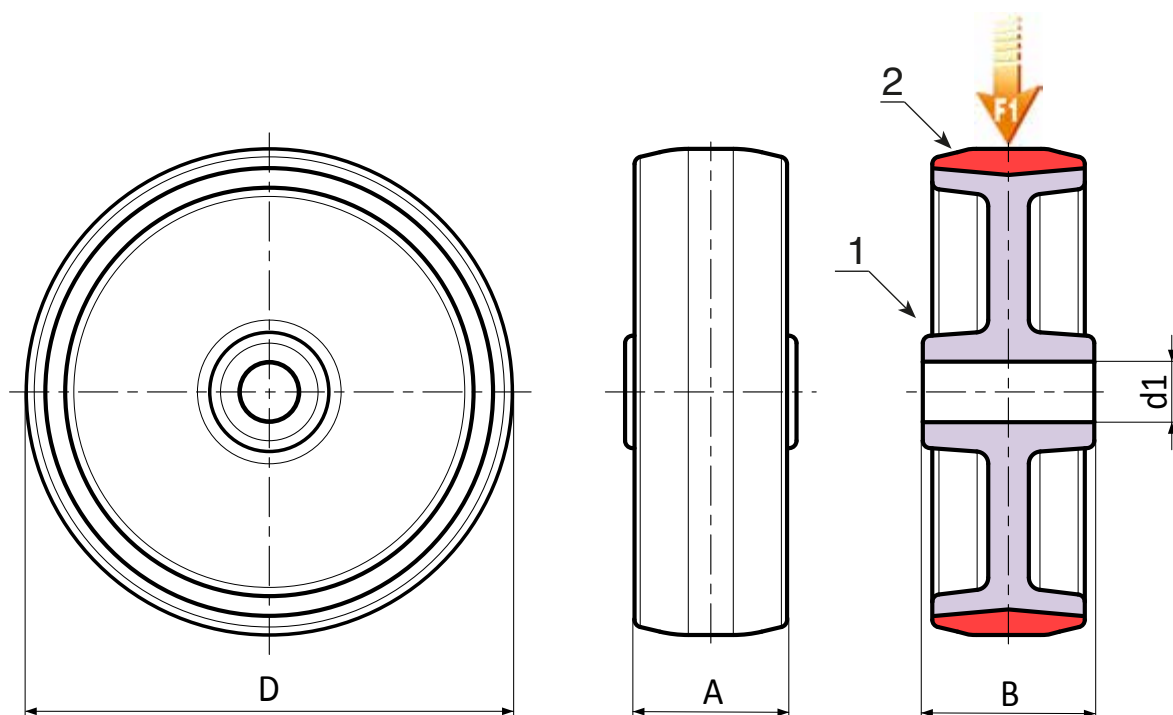
Vermelho (RAL 3013).

Rotação da roda:

O furo para o perno de rotação é obtido por moldagem no plástico.

Pedidos especiais:

- A pedido e com no mínimo 20 peças, a roda pode ser fornecida com o rolamento de agulhas de deslizamento (substituir o código R200 pelo código R230).



Código	art.	D	A	B	d1	g	F1 (Kg)
-	R200080.T30D12	80	30	40	12	104	100
-	R200100.T30D12	100	30	40	12	152	130
-	R200125.T35D15	125	35	44	15	254	200
-	R200150.T40D15	150	40	44	15	229	250
-	R200200.T50D20	200	50	58	20	818	365